

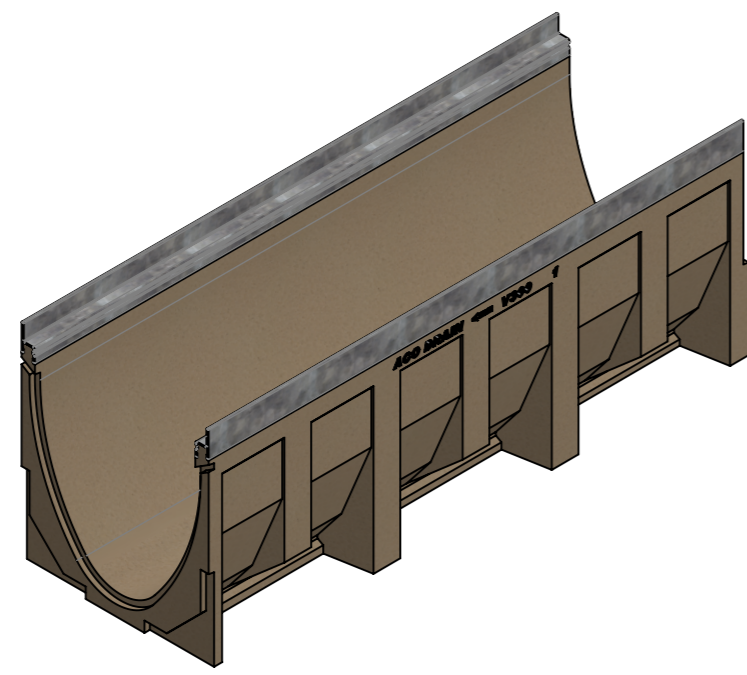
Masstab 1: 4



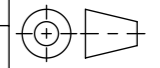
Masstab 1: 5

0.5% Sohlengefälle

ACO DRAIN ==> V300 1

-mit Stahzarge
-Allgemeintoleranzen ISO 2768-m



Werkstoff: Polymerbeton		Gewicht: 64.3 kg kg		 ACO AG Industrie Kleinzaun CH-8754 Netstal Tel. 055 / 645 53 00 E-Mail: aco@aco.ch	
zul. Abweichung: Norm		Oberfläche: DIN ISO 1302			
Datum:	Name:	Masstab: 1:4	Masseinheit:	Projektion: ISO-E	Diese Zeichnung darf weder kopiert noch dritten Personen, insbesondere zum Zweck anderweitiger Benutzung mitgeteilt werden und bleibt unser Eigentum. Copyright reserved! © ACO AG
Erstellt:	haljilji		Millimeter		
Freigegeben:	Hans		Blatt / Anz.:		
Status:	Freigegeben	Bauelemente Multiline V300 mit Sohlengefälle Typ 1 Art. Nr.: 2004403		Zeichnung Nr.: CH 13501	Index: C
		C	15.08.2024	dca	SAP-Nr.
		B	20.08.2021	RG	Gefälle ändern