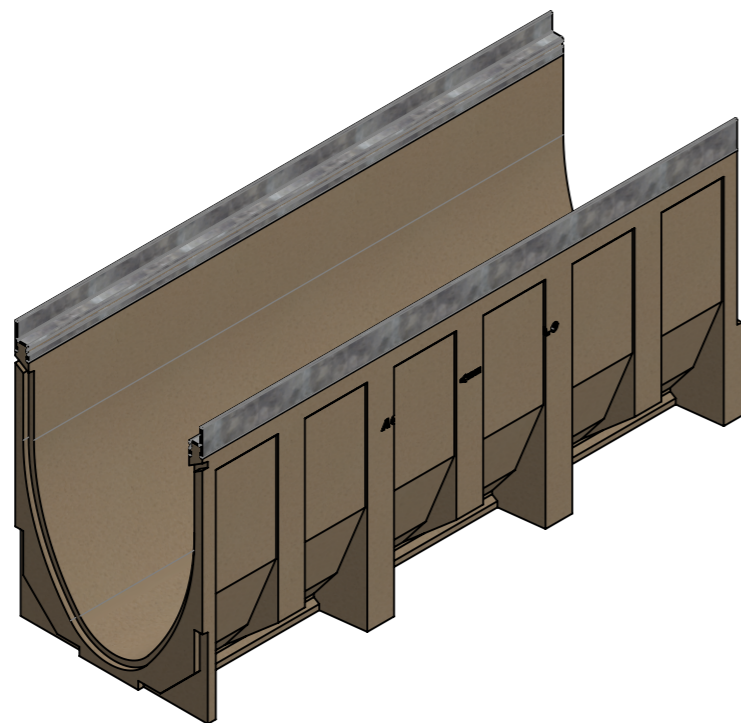
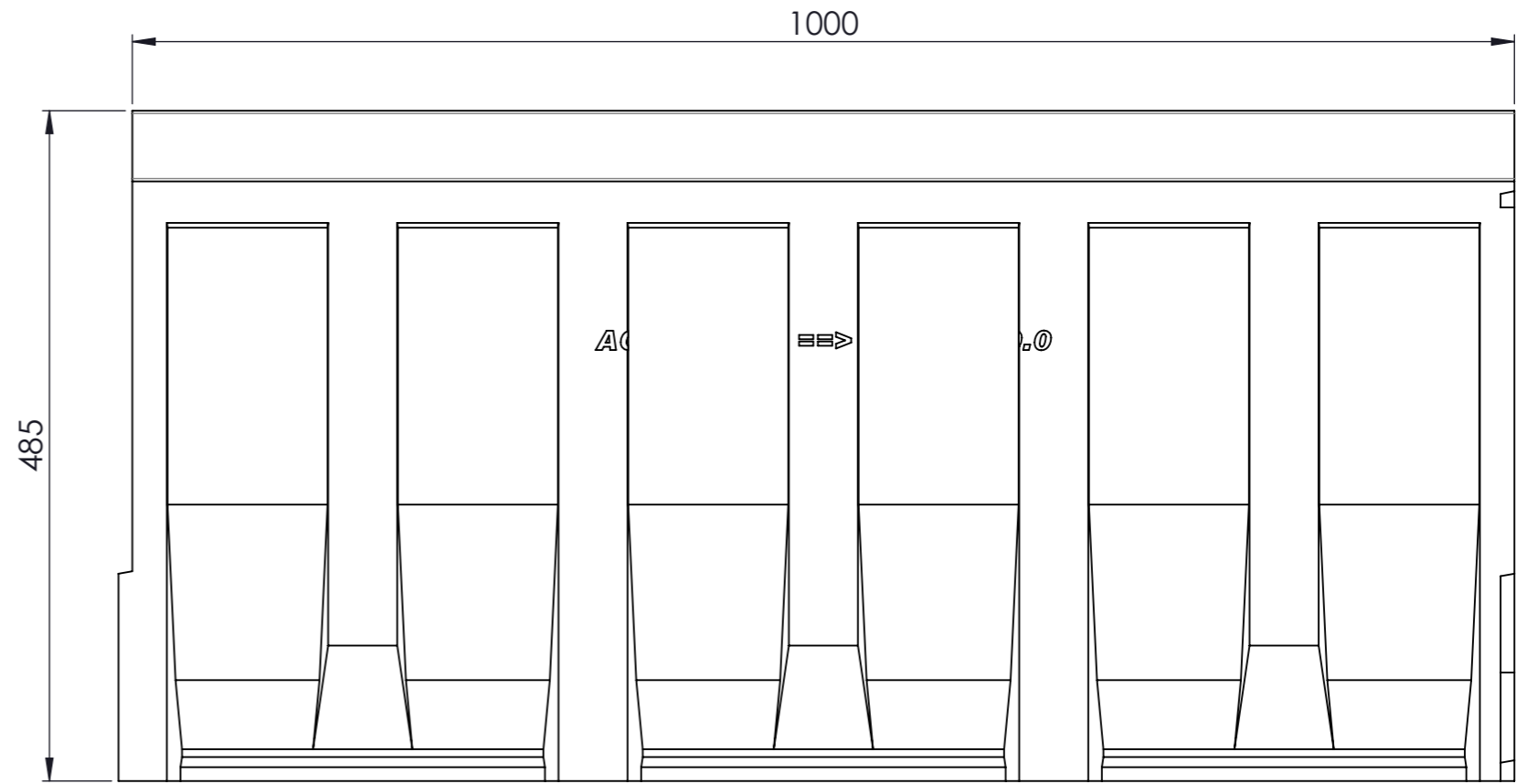
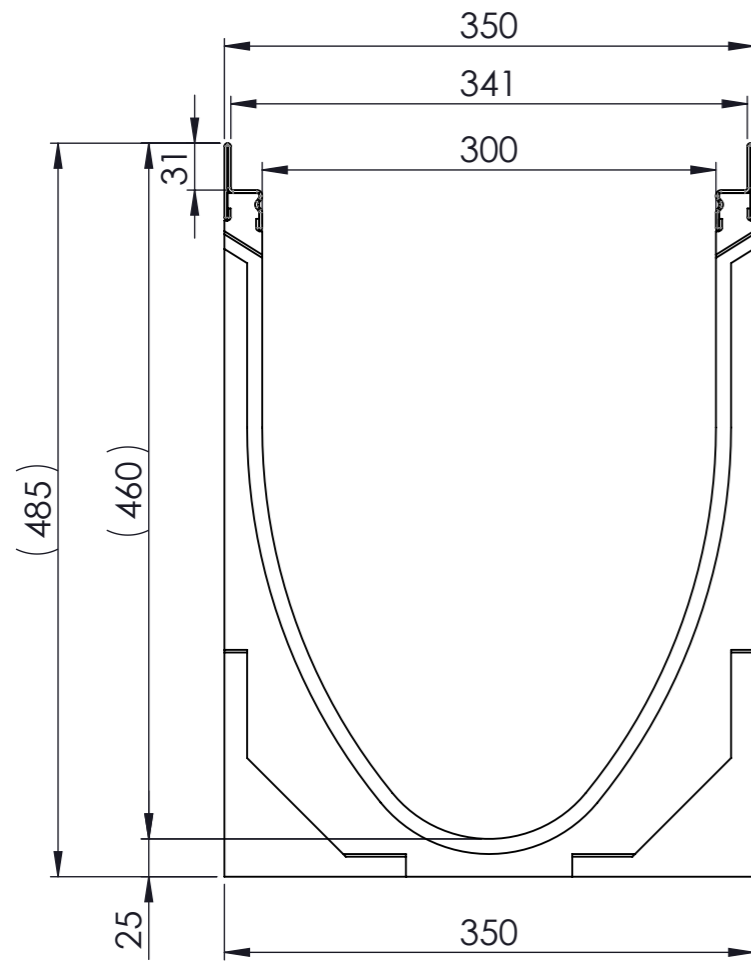
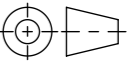


Masstab 1: 5

Masstab 1: 5



- mit Stahlzarge
- Allgemeintoleranzen ISO 2768-m

Werkstoff: Polymerbeton		Gewicht: 75.6 kg kg		 www.aco.ch	ACO AG Industrie Kleinzaun CH-8754 Netstal Tel. 055 / 645 53 00 E-Mail: aco@aco.ch		 Diese Zeichnung darf weder kopiert noch dritten Personen, insbesondere zum Zweck anderweitiger Benutzung mitgeteilt werden und bleibt unser Eigentum. Copyright reserved! © ACO AG	
zul. Abweichung: Norm		Oberfläche: DIN ISO 1302						
	Datum:	Name:	Massstab: 1:5	Masseinheit:	Projektion: ISO-E 	Zeichnung Nr.: CH 13570		Index:
Erstellt:	22.10.17	haljilji		Millimeter				
Freigegeben:	06.09.2024	Hans		Blatt / Anz.: 1 / 1				D
Status:	Freigegeben							
Bauelemente Multiline V300 Typ 20.0 Art. Nr.: 2004449				Zeichnung Nr.: CH 13570		Index: D		Plottedatum: 06.09.2024
	D 15.08.2024	dca	SAP-Nr.					
	C 11.12.2023	nae	Zarge					