

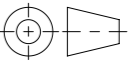


Werkstoff: Polymerbeton		Gewicht: 11634.39 kg		 ACO AG Industrie Kleinzaun CH-8754 Netstal Tel. 055 / 645 53 00 E-Mail: aco@aco.ch	
zul. Abweichung: Norm		Oberfläche: DIN ISO 1302			
Datum:	Name:	1:5	Masseinheit:	Projektion: ISO-E	Diese Zeichnung darf weder kopiert noch dritten Personen, insbesondere zum Zweck anderweitiger Benutzung mitgeteilt werden und bleibt unser Eigentum. Copyright reserved! © ACO AG
Erstellt:			Millimeter		
Freigegeben:	06.09.2024		Hans		
Status:	Freigegeben		Zeichnung Nr.:		Index:
Bauelemente Multiline V300 Zubehör Stirnwand mit LLD, Typ 10 Art. Nr.: 2004458			CH 13588		B
B 15.08.2024		dca	SAP-Nr.		Plotdatum: 06.09.2024
A 04.06.2018		dca	Art.-Nr. angepasst		