

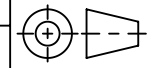


Werkstoff: <b>Polymerbeton</b>		Gewicht: <b>3.4 kg kg</b>		 <b>ACO AG</b> Industrie Kleinzaun CH-8754 Netstal Tel. 055 / 645 53 00 E-Mail: aco@aco.ch	
zul. Abweichung: <b>Norm</b>		Oberfläche: <b>DIN ISO 1302</b>			
	Datum:	Name:	Massstab:  <b>1:5</b>	Masseinheit:	Projektion: ISO-E 
Erstellt:	22.10.17	haljilji		Millimeter	
Freigegeben:	06.09.2024	Hans		Blatt / Anz.:	
Status:	Freigegeben			1 / 1	
Bauelemente <b>Multiline V300</b> Kombistirnwand Art. Nr.: 2004549				Zeichnung Nr.:	
				<b>CH 13785</b>	
				Index:	
				<b>B</b>	
		B 15.08.2024 dca SAP-Nr.			
		A 04.06.2018 dca Art.-Nr. angepasst			