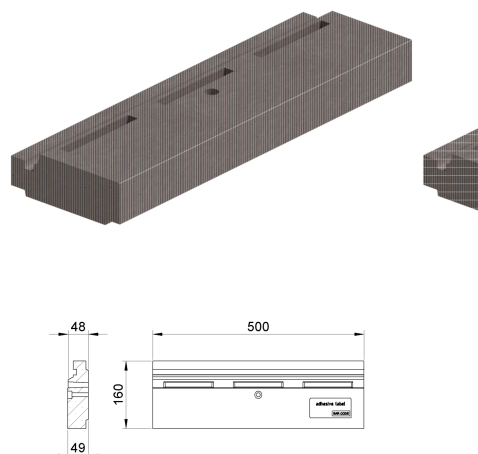


Caniveau à fente

Information sur la gamme de produit

- Béton polymère
- Résistant aux changements de gel
- Faible rugosité interne - faible tendance à l'encrassement, nettoyage facile
- Hauteur de résistance, donc faible poids, transport et montage faciles



Données techniques de l'article

Hauteur	53 mm
Longueur	500 mm
Largeur	160 mm
kg	7,4
Cod. art.	2005166