

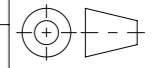


Werkstoff: <b>Polymerbeton</b>		Gewicht: <b>27.15 kg</b>		 www.aco.ch	<b>ACO AG</b> Industrie Kleinzaun CH-8754 Netstal Tel. 055 / 645 53 00 E-Mail: aco@aco.ch			
zul. Abweichung: <b>Norm</b>		Oberfläche: <b>DIN ISO 1302</b>			Diese Zeichnung darf weder kopiert noch dritten Personen, insbesondere zum Zweck anderweitiger Benutzung mitgeteilt werden und bleibt unser Eigentum. Copyright reserved! © ACO AG			
Erstellt:	Datum: 27.10.2025	Name: bae	Massstab:  <b>1:5</b>	Masseinheit: <b>Millimeter</b>	Projektion: ISO-E		Index: <b>-</b>	
Freigegeben:	28.10.2025	bae		Blatt / Anz.: 1 / 1	Zeichnung Nr.: <b>CH 2005184</b>			
Status:	Freigegeben			Erstaussgabe				
Bauelemente <b>Muldenrinne LW 185 R 36.6m</b> mit Betonanker für Rundbahnen mit Tennenbelag Art. Nr.: 2005184				Erstaussgabe				