

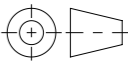


| | | | | | | |
|---|-------------|------------------------------------|-------------|---|---|---|
| Werkstoff: Stahl verzinkt | | Gewicht: 0.36 kg | |  www.aco.ch | ACO AG Industrie Kleinzaun CH-8754 Netstal Tel. 055 / 645 53 00 E-Mail: aco@aco.ch |  |
| zul. Abweichung: Norm | | Oberfläche: DIN ISO 1302 | | | | |
| | Datum: | Name: | 1:2 | Masseinheit: | Projektion: ISO-E | Diese Zeichnung darf weder kopiert noch dritten Personen, insbesondere zum Zweck anderweitiger Benutzung mitgeteilt werden und bleibt unser Eigentum. Copyright reserved! © ACO AG |
| Erstellt: | 07.11.2025 | bae | | Millimeter |  | |
| Freigegeben: | 12.11.2025 | bae | | Blatt / Anz.: 1 / 1 | | |
| Status: | Freigegeben | | | | | |
| Bauelemente Stirnwand Stahl verzinkt Zubehör Schlitzrinne ACO Sport Art. Nr.: 2005380 | | | | Zeichnung Nr.: CH 2005380 | | Index: A |
| A | 12.11.2025 | bae | SAP-Nr. | | | |
| - | | | Erstausgabe | | | |