

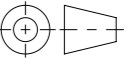


Werkstoff: Polymerbeton		Gewicht: 26.68 kg		 ACO AG Industrie Kleinzaun CH-8754 Netstal Tel. 055 / 645 53 00 E-Mail: aco@aco.ch	
zul. Abweichung: Norm		Oberfläche: DIN ISO 1302			
Erstellt:	Datum: 27.10.2025	Name: bae	Massstab: 1:5	Masseinheit: Millimeter	Projektion: ISO-E  Diese Zeichnung darf weder kopiert noch dritten Personen, insbesondere zum Zweck anderweitiger Benutzung mitgeteilt werden und bleibt unser Eigentum. Copyright reserved! © ACO AG
Freigegeben:	28.10.2025	bae		Blatt / Anz.: 1 / 1	
Status:	Freigegeben				
Bauelemente Muldenrinne LW 185 gerade mit Betonanker für Rundbahnen mit Tennenbelag Art. Nr.: 2005382				Zeichnung Nr.: CH 2005382	
				Index: -	
				Erstaussgabe	

Plottedatum: 28.10.2025