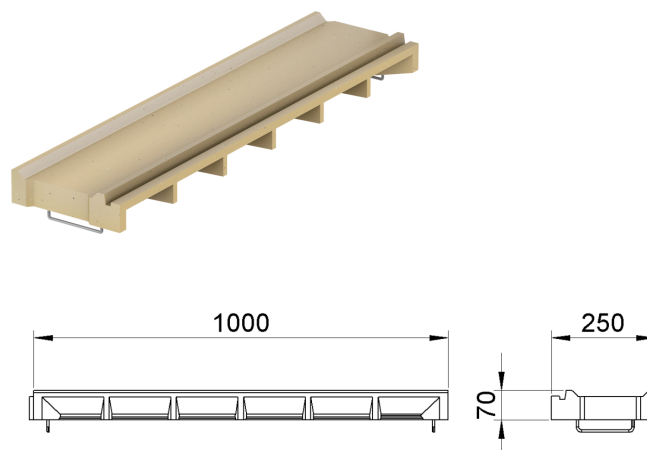


## Caniveau avec ancrage en béton pour pistes circulaires avec revêtement en terre battue

### Information sur la gamme de produit

- Béton polymère résistant au gel
- Surface lisse, vitesse d'écoulement élevée
- Dispositif anti-déplacement
- Avec ancrage en béton, entretoises de renfort et rainure d'ancrage
- Fond large pour un maintien solide dans le lit de béton coulé sur place
- Caniveau ouvert selon DIN 18035-3
- Facile à nettoyer, peu d'entretien



### Données techniques de l'article

Type	Courbe R = 36.5
Hauteur	70
Longueur	1000 mm
Largeur	250
kg	26,1
Cod. art.	2005383