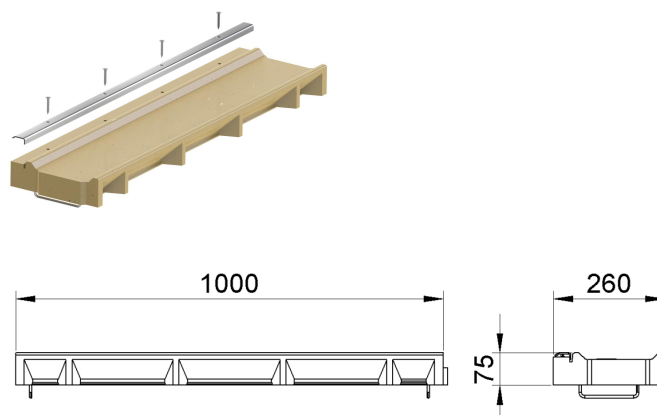


## Caniveau avec ancrage en béton et rail angulaire pour fixation sur gazon artificiel

### Information sur la gamme de produit

- Béton polymère résistant au gel
- Surface lisse, vitesse d'écoulement élevée
- Dispositif anti-déplacement
- Avec ancrage en béton et entretoises de renfort
- Fond large pour un maintien solide dans le lit de béton coulé sur place
- Fixation du gazon artificiel à l'aide d'un dispositif de serrage et d'accessoires en matériau anticorrosion
- Caniveau ouvert selon DIN 18035-3
- Facile à nettoyer, peu d'entretien



### Données techniques de l'article

Type	Droite
Hauteur	75
Longueur	1000 mm
Largeur	260
kg	30,6
Cod. art.	2005395