

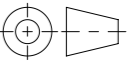


Werkstoff: 1.4404 / EPDM		Gewicht: 0.65 kg		 www.aco.ch	ACO AG Industrie Kleinzaun CH-8754 Netstal Tel. 055 / 645 53 00 E-Mail: aco@aco.ch		
zul. Abweichung: Norm		Oberfläche: DIN ISO 1302			Diese Zeichnung darf weder kopiert noch dritten Personen, insbesondere zum Zweck anderweitiger Benutzung mitgeteilt werden und bleibt unser Eigentum. Copyright reserved! © ACO AG		
Erstellt:	Datum: 21.04.2023	Name: AB	1:1.5	Masseinheit: Millimeter	Projektion: ISO-E		
Freigegeben:	15.09.2024	dca		Blatt / Anz.: 1 / 1			
Status:	Freigegeben						
Haustechnik Verlängerung mit Halterand 42-76mm mit Abdichtring für Ablauf 157 Art. Nr.: 2014820				Zeichnung Nr.: CH 408259		Index: A	
				A	12.09.2024	Hans	SAP-Nr.
				-	Erstausgabe		

Allgemeintoleranzen für Längenmasse		DIN ISO 2768-1					
Genauigkeitsgrad		Abmasse in mm für Nennmassbereiche					
		0.5	> 3	> 6	> 30	> 120	> 400
		... 3	... 6	... 30	... 120	... 400	... 1000
m (mittel)	(mittel)	± 0.1	± 0.1	± 0.2	± 0.3	± 0.5	± 0.8
							± 1.2

Ploddatum: 15.09.2024