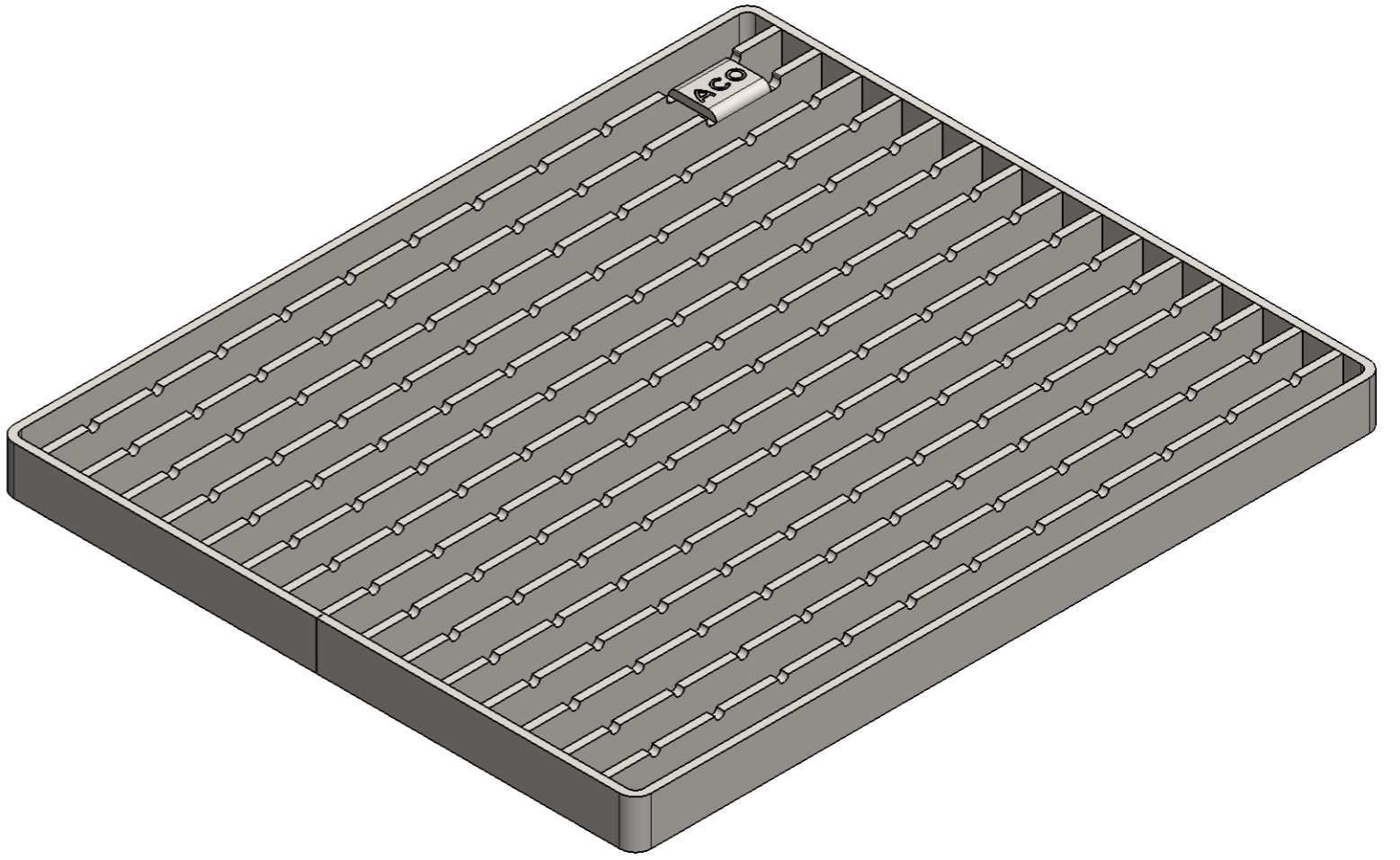
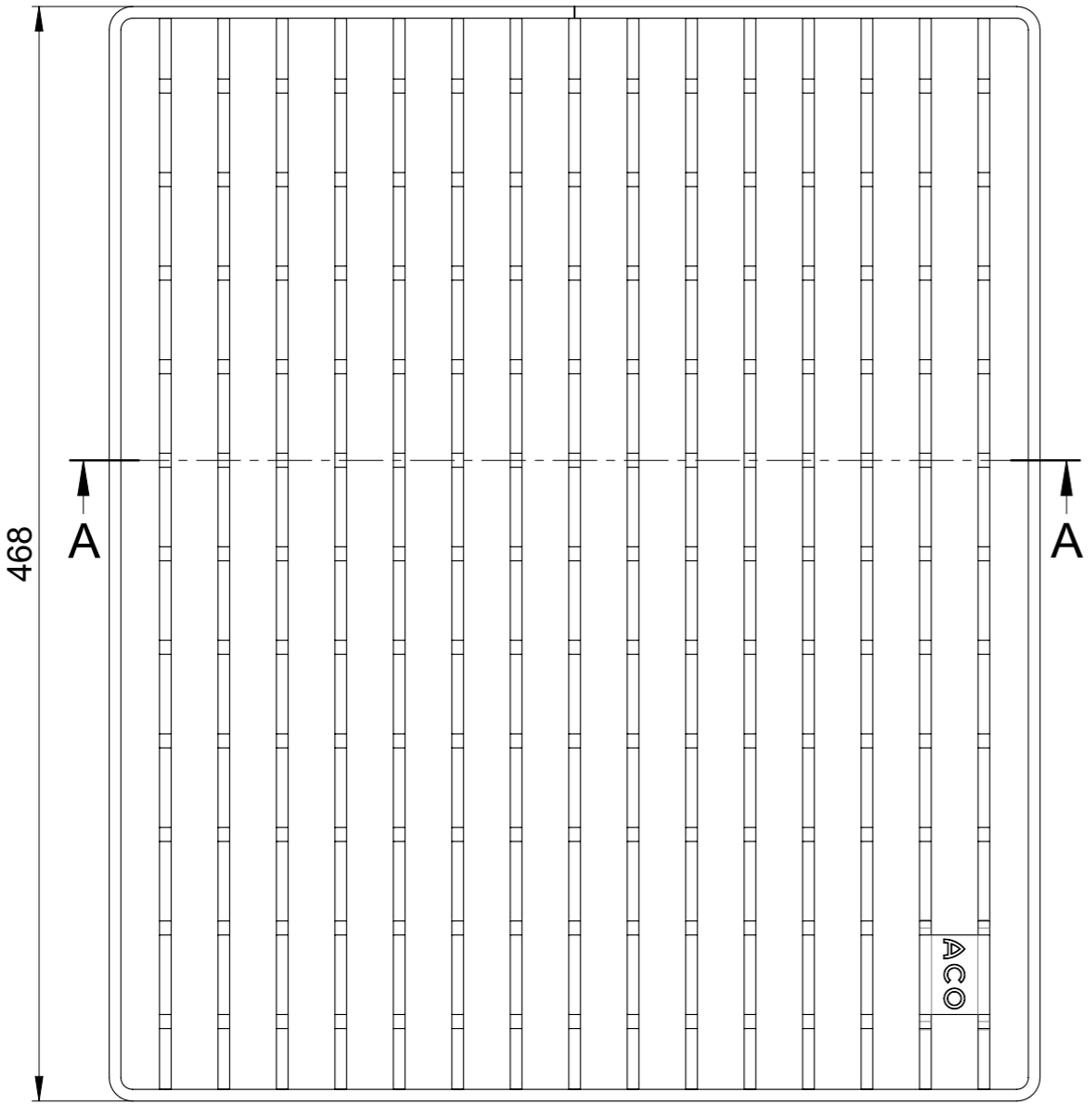
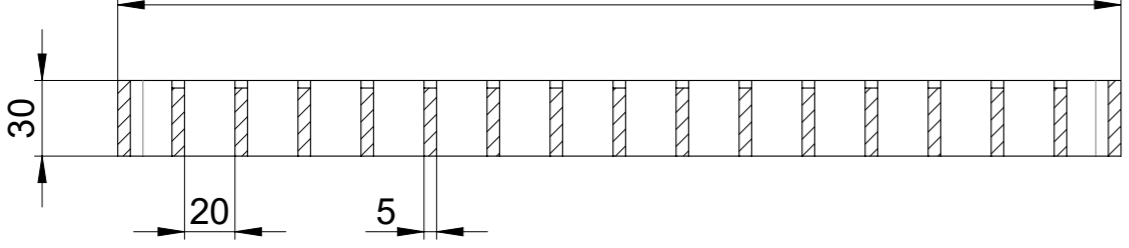


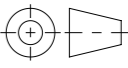


A-A
398



Werkstoff: 1.4301		Gewicht: 10.08 kg		 www.aco.ch	ACO AG Industrie Kleinzaun CH-8754 Netstal Tel. 055 / 645 53 00 E-Mail: aco@aco.ch		
zul. Abweichung: Norm		Oberfläche: DIN ISO 1302			Diese Zeichnung darf weder kopiert noch dritten Personen, insbesondere zum Zweck anderweitiger Benutzung mitgeteilt werden und bleibt unser Eigentum. Copyright reserved! © ACO AG		
Erstellt:	Datum: 30.05.2023	Name: AB	Massstab: 1:3	Masseinheit: Millimeter	Projektion: ISO-E		
Freigegeben:	22.04.2026	bae		Blatt / Anz.: 1 / 1			
Status:	Freigegeben						
Haustechnik StegRoFHD 398x468 V2ASW 20 TS30x5 R50 rh Stegrost, Klasse R 50 rutschhemmend Art. Nr.: 2016656				Zeichnung Nr.: CH 2016656		Index: A	
A 16.08.2024		dca	SAP-Nr.		Erstausgabe		

Ploddatum: 22.04.2026