

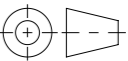


Werkstoff: 1.4301		Gewicht: 3.35 kg		 www.aco.ch	ACO AG Industrie Kleinzaun CH-8754 Netstal Tel. 055 / 645 53 00 E-Mail: aco@aco.ch		
zul. Abweichung: Norm		Oberfläche: DIN ISO 1302			Diese Zeichnung darf weder kopiert noch dritten Personen, insbesondere zum Zweck anderweitiger Benutzung mitgeteilt werden und bleibt unser Eigentum. Copyright reserved! © ACO AG		
	Datum:	Name:	1:2.5	Masseinheit:	Projektion: ISO-E		
Erstellt:	16.04.2026	bae		Millimeter			
Freigegeben:	17.04.2026	bae		Blatt / Anz.: 1 / 1			
Status:	Freigegeben						
Haustechnik				Zeichnung Nr.:		Index:	
MaRo 499x268 V2A MW25/25 TS30x2 L15 rh				CH 2016676		-	
Art. Nr.: 2016676				Erstausgabe			

Ploddatum: 17.04.2026