

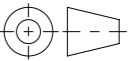


Werkstoff: <b>1.4301</b>		Gewicht: <b>4.95</b>		 www.aco.ch	<b>ACO AG</b> Industrie Kleinzaun CH-8754 Netstal Tel. 055 / 645 53 00 E-Mail: aco@aco.ch			
zul. Abweichung: <b>Norm</b>		Oberfläche: <b>DIN ISO 1302</b>			Diese Zeichnung darf weder kopiert noch dritten Personen, insbesondere zum Zweck anderweitiger Benutzung mitgeteilt werden und bleibt unser Eigentum. Copyright reserved! © ACO AG			
Erstellt:	Datum: 30.05.2023	Name: AB	Massstab:  <b>1:3</b>	Masseinheit: <b>Millimeter</b>	Projektion: ISO-E	Zeichnung Nr.: <b>CH 2016684</b>		Index: <b>A</b>
Freigegeben:	22.04.2026	bae		Blatt / Anz.: 1 / 1				
Status:	Freigegeben							
Haustechnik <b>MaRo 398x468 V2A MW25/25 TS30x2 L15 rh</b>				SAP-Nr.: -		Erstaussgabe		
Gitterrost, Klasse 15, rutschhemend Art. Nr.: 2016684				CAD-System: SolidWorks				

Plattendatum: 22.04.2026