
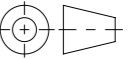


Werkstoff: 1.4301		Gewicht: 4.53 kg		 www.aco.ch	ACO AG Industrie Kleinzaun CH-8754 Netstal Tel. 055 / 645 53 00 E-Mail: aco@aco.ch		 Diese Zeichnung darf weder kopiert noch dritten Personen, insbesondere zum Zweck anderweitiger Benutzung mitgeteilt werden und bleibt unser Eigentum. Copyright reserved! © ACO AG
zul. Abweichung: Norm		Oberfläche: DIN ISO 1302			1:3	Masseinheit: Millimeter	
Erstellt:	Datum: 30.05.2023	Name: AB	Blatt / Anz.: 1 / 1	Zeichnung Nr.:			
Freigegeben:	22.04.2026	bae		CH 2016686		Index: A	
Status:	Freigegeben		Haustechnik MaRo 298x568 V2A MW25/25 TS30x2 L15 rh Gitterrost, Klasse 15, rutschhemend Art. Nr.: 2016686		SAP-Nr. Erstaussgabe		

Ploddatum: 22.04.2026