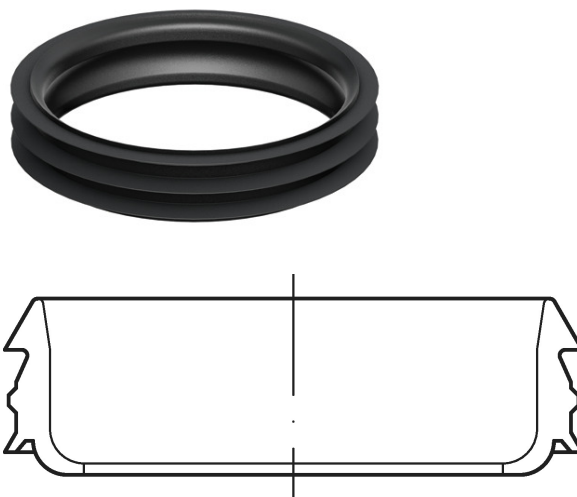


Joint pour transition sur tube 32 mm

Information sur la gamme de produit

- Éléments d'étanchéité pour transition sur tube 32 mm



Données techniques de l'article

Cod. art.

2023074