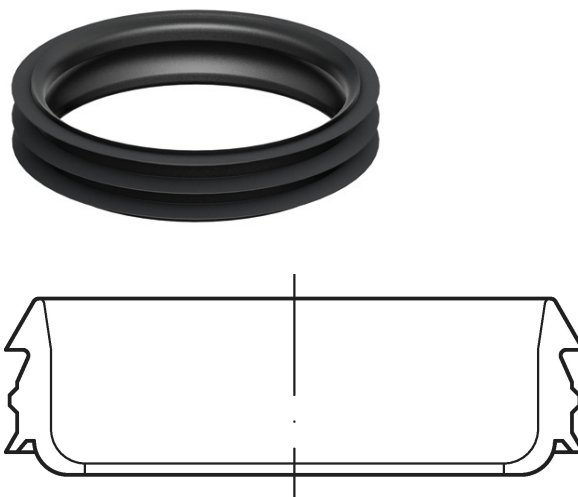


## Joint pour transition sur tube 32 mm

### Information sur la gamme de produit

- Éléments d'étanchéité pour transition sur tube 32 mm



### Données techniques de l'article

Cod. art.

2023075