

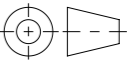


Werkstoff: PE		Gewicht: 0.26 kg		 www.aco.ch	ACO AG Industrie Kleinzaun CH-8754 Netstal Tel. 055 / 645 53 00 E-Mail: aco@aco.ch		
zul. Abweichung: Norm		Oberfläche: DIN ISO 1302			Diese Zeichnung darf weder kopiert noch dritten Personen, insbesondere zum Zweck anderweitiger Benutzung mitgeteilt werden und bleibt unser Eigentum. Copyright reserved! © ACO AG		
	Datum:	Name:	Masstab: 1:2	Masseinheit:	Projektion: ISO-E 	- Diese Zeichnung darf weder kopiert noch dritten Personen, insbesondere zum Zweck anderweitiger Benutzung mitgeteilt werden und bleibt unser Eigentum. Copyright reserved! © ACO AG	
Erstellt:	03.10.2025	bae		Masseinheit:			
Freigegeben:	06.10.2025	bae		Blatt / Anz.:	1 / 1		
Status:	Freigegeben		Zeichnung Nr.:		Index:		
ACO-Standard Schalungsglocke DN100 PE zu Dachablauf Art. Nr.: 2023110				CH 2023110		-	
				Erstausgabe			