

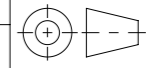


|   |                      |                                    |            |   |   |   |   |
|---|----------------------|------------------------------------|------------|---|---|---|---|
| Werkstoff:<br><b>1.4301 (X5CrNi18-10)</b>   |                      | Gewicht:<br><b>0.20 kg</b>         |            | <br>www.aco.ch | <b>ACO AG</b><br>Industrie Kleinzaun<br>CH-8754 Netstal<br>Tel. 055 / 645 53 00<br>E-Mail: aco@aco.ch   |   |  |
| zul. Abweichung:<br><b>Norm</b>   |                      | Oberfläche:<br><b>DIN ISO 1302</b> |            |   | Diese Zeichnung darf weder kopiert noch dritten Personen, insbesondere zum Zweck anderweitiger Benutzung mitgeteilt werden und bleibt unser Eigentum.<br>Copyright reserved! © ACO AG |   |   |
| Erstellt:   | Datum:<br>03.10.2025 | Name:<br>bae                       | <b>1:1</b> | Masseinheit:<br><b>Millimeter</b>   | Projektion: ISO-E   |  |   |
| Freigegeben:  | 06.10.2025           | bae                                |            | Blatt / Anz.:<br>1 / 1  |   |   |   |
| Status:   | Freigegeben          |                                    |            |   |   |   |   |
| ACO-Standard<br><b>Rost 117x117 V2A DN50/70</b><br>zu Dachablauf<br>Art. Nr.: 2023204 |                      |                                    |            | Zeichnung Nr.:<br><b>CH 2023204</b>   |   | Index:<br><b>-</b>  |   |
|   |                      |                                    |            | Erstausgabe   |   |   |   |
| CAD-System: SolidWorks  |                      |                                    |            |   |   |   |   |

Ploddatum: 06.10.2025

A3