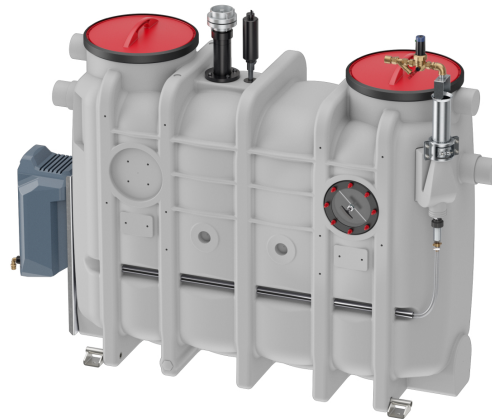


Lipujet-P-OM - Niveau d'équipement 2

Information sur la gamme de produit

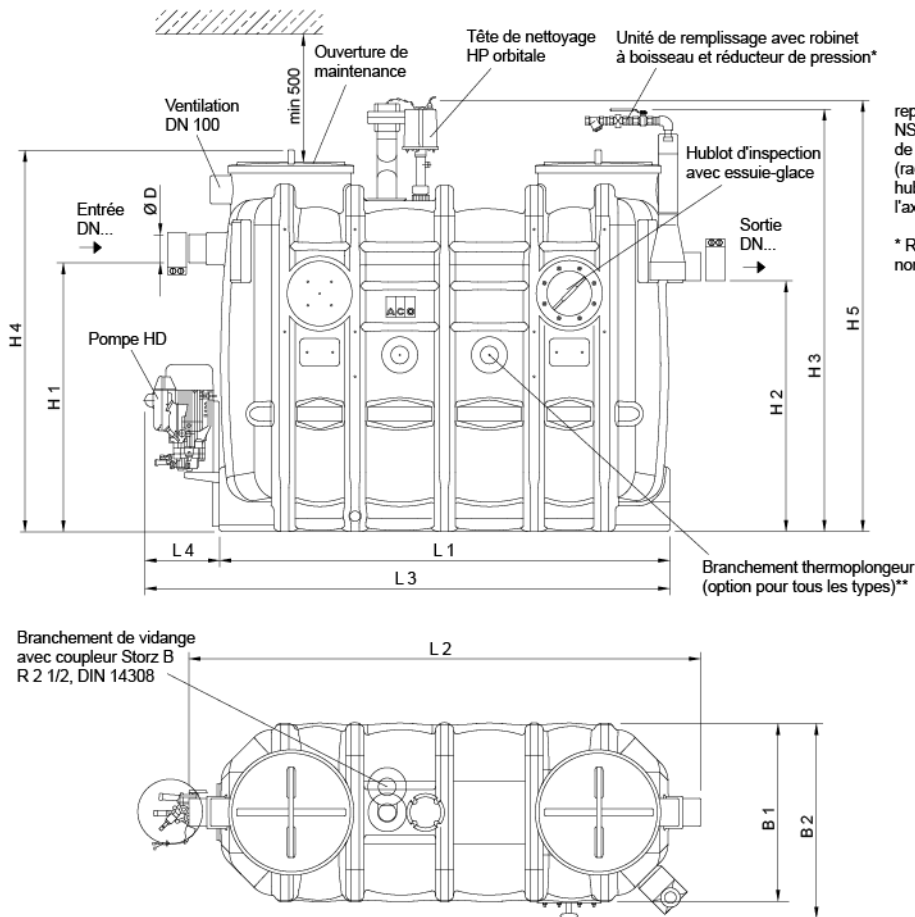
- Séparateur de graisse Lipujet-P-OM selon SN EN 1825 et DIN 4040-100
- Polyéthylène
- Selon norme SN EN 1825
- Avis technique Z-54.1-414
- Pour mise en oeuvre en local - à l'abri du gel
- Avec débourbeur intégré
- Unité de remplissage avec commande manuelle
- Bouchon de vidange R 1"
- Élimination par l'aspiration directe (OM)
- Nettoyage à haute pression manuelle
- Niveau d'équipement 2



Données techniques de l'article

kg	206,1
Taille nominale	NS 5.5
Largeur nominale	150 DN
Débourbeur	725 l
Vol. graisse	360 l
Capacité totale	1430 l
Poids vide	206 kg
Poids rempli	1636 kg
Opération	À droite
Cod. art.	2023786

Dimensions



représenté :
NS 4, côté de commande à droite, pour le côté de commande à gauche, les composants (raccord d'évacuation, unité de remplissage, hublot) sont disposés en miroir par rapport à l'axe central du séparateur.

* Réservoir monté en usine, unité de pompage non prémontée.

L1	1760 mm
L2	2000 mm
L3	300 mm
L4	700 mm
H1	1250 mm
H2	1180 mm
H3	1880 mm
H4	1700 mm
H5	1900 mm
B1	950 mm
B2	1020 mm
B3	625 mm
B4	1180 mm
D	160 mm