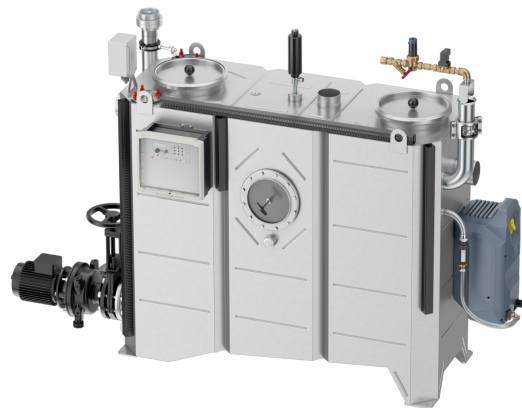


Lipujet-S-OAP - Niveau d'extension 3

Information sur la gamme de produit

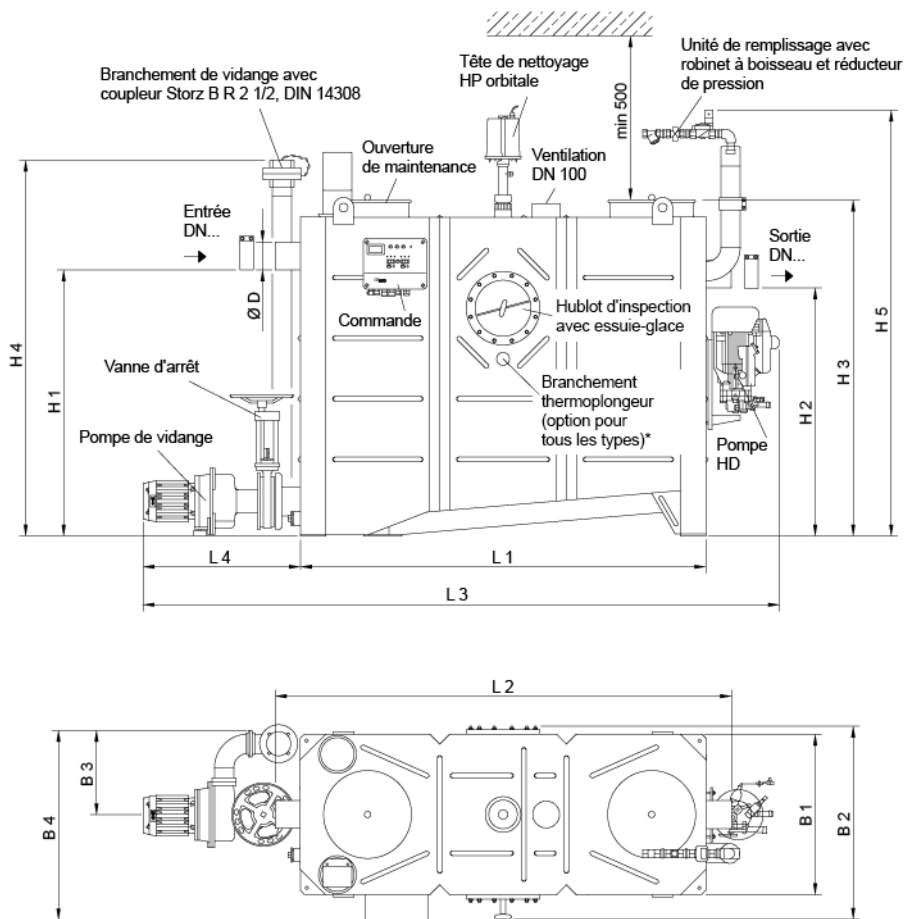
- Séparateur de graisse Lipujet-S-OAP Niveau d'équipement 3
- Acier inox 1.4571
- Hublot d'inspection avec essuie-glace
- Selon norme SN EN 1825
- Avis technique Z-54.1-413
- Pour mise en oeuvre en local - à l'abri du gel
- Avec débourbeur intégré
- Unité de remplissage avec électrovanne fonctionnement automatique
- Bouchon de vidange R 1"
- Ouverture de maintenance étanche aux odeurs
 - Diamètre : 300 mm pour NS 1 - 4
 - Diamètre : 500 mm pour NS 5,5 - 10
- Élimination par pompe d'évacuation (OAP)



Données techniques de l'article

kg	387,2
Taille nominale	NS 8.5
Largeur nominale	150 DN
Débourbeur	850 l
Vol. graisse	475 l
Capacité totale	1900 l
Poids vide	385 kg
Poids rempli	2285 kg
Opération	À droite
Cod. art.	2024475

Dimensions



représenté :
 NS 4, côté de commande à droite, pour le côté de commande à gauche, les composants (raccord d'évacuation, commande, hublot) sont disposés de manière inversée par rapport à l'axe central du séparateur.

* non compris dans la livraison

L1	2155 mm
L2	2420 mm
L3	115 mm
L4	650 mm
H1	1255 mm
H2	1185 mm
H3	1570 mm
H4	1750 mm
H5	1950 mm
B1	885 mm
B2	1010 mm
B3	450 mm
B4	1000 mm
D	160 mm