

LipuJet-S-RD - Niveau d'équipement 1

Information sur la gamme de produit

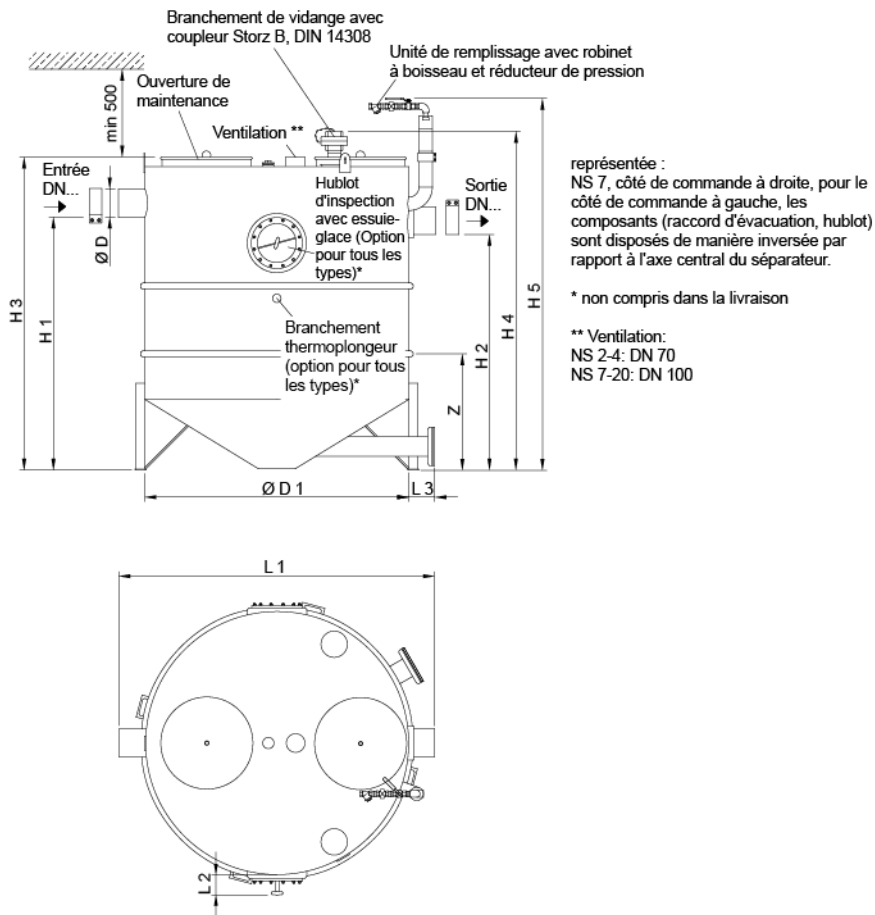
- Installation de séparation des graisses LipuJet-S-RD selon SN EN 1825 et DIN 4040-100
- Acier inox 1.4571
- Selon norme SN EN 1825
- Avis technique Z-54.1-487
- Pour mise en oeuvre en local - à l'abri du gel
- Avec débourbeur intégré
- Bouchon de vidange R 1 1/2"
- Élimination par l'aspiration directe (RD)
- Nettoyage à l'ouverture de la maintenance
- Niveau d'équipement 1
- Ouverture de maintenance étanche aux odeurs
 - Diamètre : 300 mm pour NS 1 - 4
 - Diamètre: 500 mm pour NS 7 - 20
- "



Données techniques de l'article

kg	188,8
Taille nominale	NS 4
Largeur nominale	100 DN
Débourbeur	420 l
Vol. graisse	165 l
Capacité totale	915 l
Poids vide	186 kg
Poids rempli	1101 kg
Cod. art.	2024859

Dimensions



L1	1180 mm
L2	120 mm
L3	150 mm
H1	1240 mm
H2	1170 mm
H3	1450 mm
H4	1650 mm
H5	1770 mm
D	110 mm
D1	1000 mm
Z/n	785/2 mm