

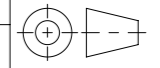


Werkstoff:		Gewicht: <b>8.92 kg</b>		 <a href="http://www.aco.ch">www.aco.ch</a>	<b>ACO AG</b> Industrie Kleinzaun CH-8754 Netstal Tel. 055 / 645 53 00 E-Mail: <a href="mailto:aco@aco.ch">aco@aco.ch</a>	
zul. Abweichung: <b>Norm</b>		Oberfläche: <b>DIN ISO 1302</b>				
Erstellt:	Datum: 01.10.2024	Name: nae	Massstab:  <b>1:3</b>	Masseinheit: <b>Millimeter</b>	Projektion: ISO-E 	Diese Zeichnung darf weder kopiert noch dritten Personen, insbesondere zum Zweck anderweitiger Benutzung mitgeteilt werden und bleibt unser Eigentum.  Copyright reserved! © ACO AG
Freigegeben:	01.10.2024	nae		Blatt / Anz.: <b>1 / 1</b>		
Status:	Freigegeben					
Bauelemente <b>Rost Freestyle EKKERSRIJT D400</b> für ML V150, KTL beschichtet, mit Arretierung Art. Nr.: 2025715				Zeichnung Nr.: <b>CH 2025715</b>		
				- Erstaussgabe		
						CAD-System: SolidWorks

Ploddatum: 01.10.2024

A3