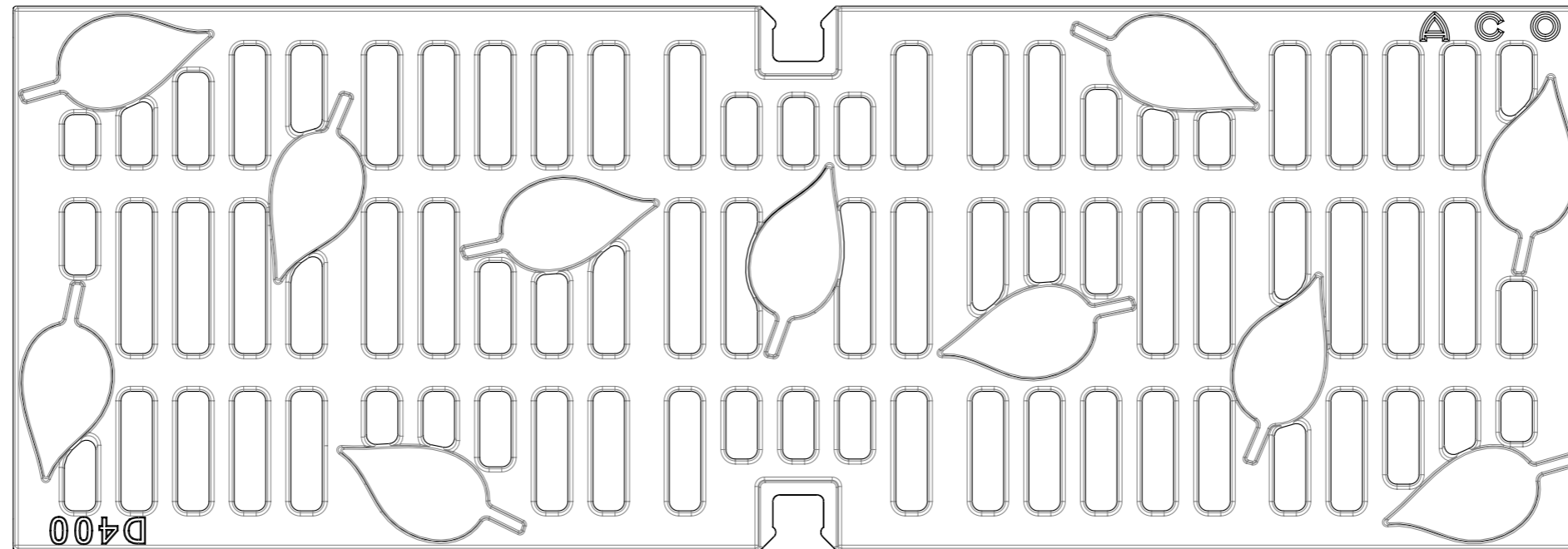
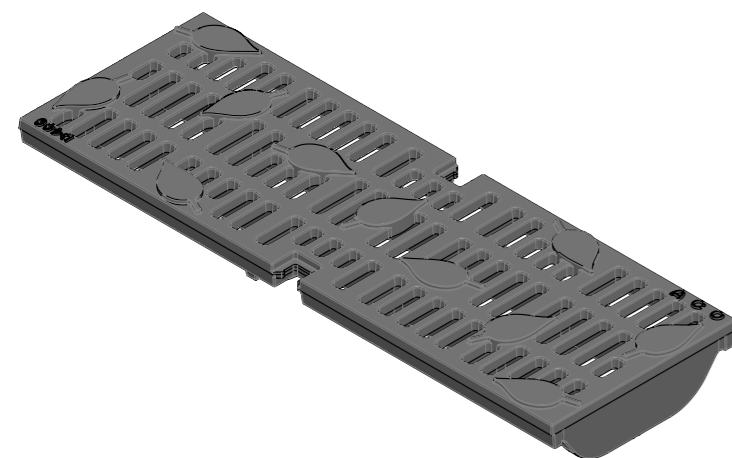


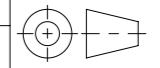


(1:2)



Belastungsklasse: D400



Werkstoff: <b>0.7050</b>		Gewicht: <b>8.9 kg</b>		 <a href="http://www.aco.ch">www.aco.ch</a>	<b>ACO AG</b> Industrie Kleinzaun CH-8754 Netstal Tel. 055 / 645 53 00 E-Mail: <a href="mailto:aco@aco.ch">aco@aco.ch</a>		
zul. Abweichung: <b>Norm</b>		Oberfläche: <b>DIN ISO 1302</b>			Diese Zeichnung darf weder kopiert noch dritten Personen, insbesondere zum Zweck anderweitiger Benutzung mitgeteilt werden und bleibt unser Eigentum. Copyright reserved! © ACO AG		
Erstellt:	Datum: 26.07.2018	Name: dca	Massstab:  <b>1:5</b>	Masseinheit: <b>Millimeter</b>	Projektion: ISO-E 		
Freigegeben:	17.08.2024	dca		Blatt / Anz.: <b>1 / 1</b>			
Status:	Freigegeben						
Bauelemente <b>Abdeckrost Drainlock</b> für Multiline V150 Art. Nr.: 2025720				Zeichnung Nr.: <b>CH 132098</b>		Index: <b>A</b>	
		A	16.08.2024	dca	SAP-Nr.		
		-			Erstausgabe		