

LipuMax P-DM - Niveau d'équipement 2

Information sur la gamme de produit

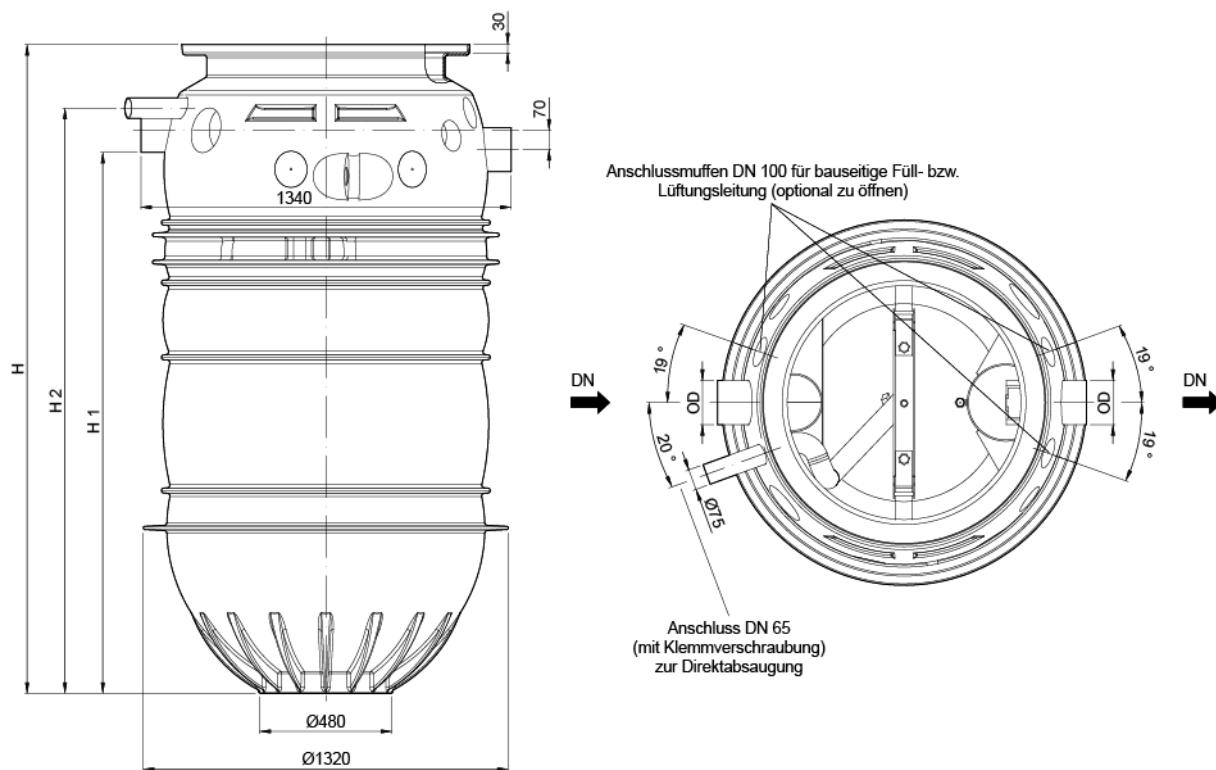
- Séparateur de graisse LipuMax-P-DM selon SN EN 1825 et DIN 4040Ø100
- Polyéthylène
- Selon norme SN EN 1825
- Avis technique Z-54.1-509
- Pour installation enterrée
- Avec débourbeur intégré
- Élimination par l'aspiration directe
- Nettoyage à haute pression manuelle commande manuelle (P-DM)
- Niveau d'équipement 2
- Couverture étanche aux odeurs diamètre 600 mm
- Equipement pour niveau de construction 3 possible



Données techniques de l'article

kg	118,8
ancien code d'art.	3202.82.00
Taille nominale	NS 2
Largeur nominale	100 DN
Débourbeur	245 l
Vol. graisse	270 l
Capacité totale	720 l
Cod. art.	2027115

Dimensions



H	1377 mm
H1	1015 mm
H2	945 mm
H3	1115 mm
D	110 mm