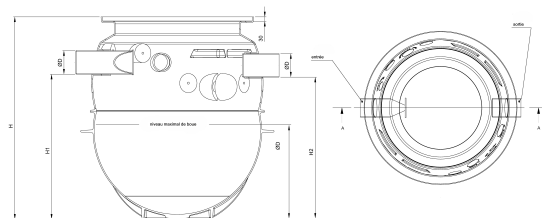


## Collecteur de boues pour séparateur de graisse enterré

### Information sur la gamme de produit

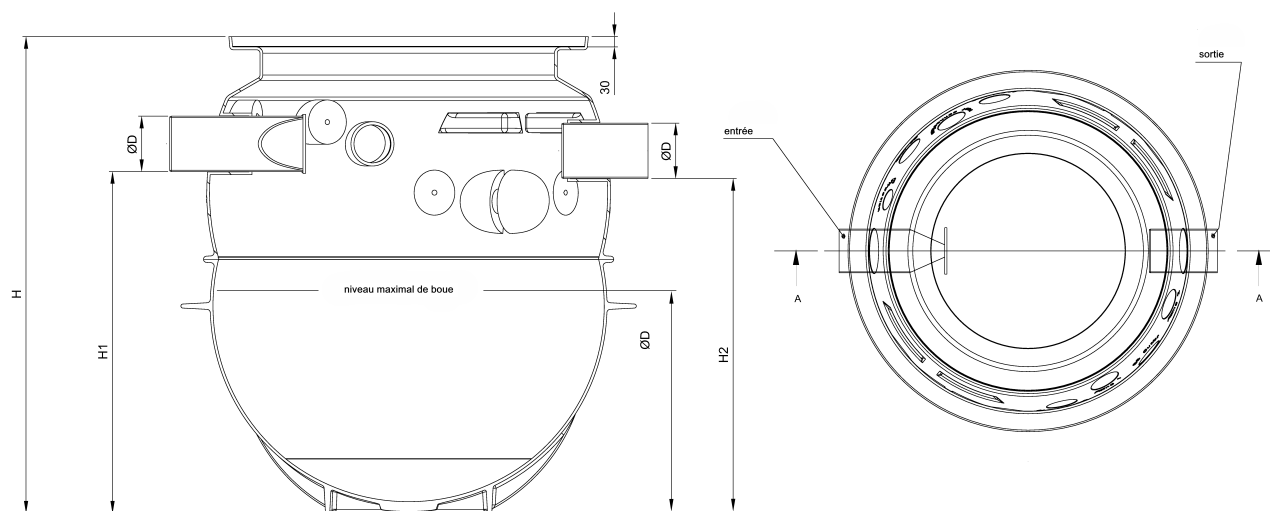
- Collecteur de boues pour séparateurs de graisse et d'huile minérale
- Pour une installation enterrée
- Vidange et nettoyage par le couvercle du puits
- Rehausses adaptées disponibles (à commander séparément)



### Données techniques de l'article

kg	75
Type	P 1250
Débourbeur	1255 l
Désignation	Débourbeur-P1250 / 1255L DN150
Cod. art.	2056656

## Dimensions



H	1865 mm
H1	1480 mm
H2	1460 mm
H3	830 mm
D	160 mm