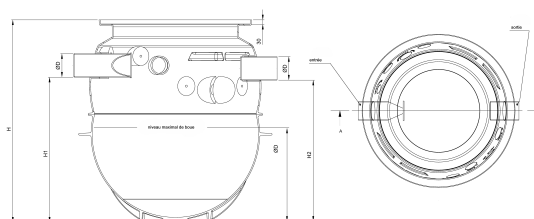


Collecteur de boues pour séparateur de graisse enterré

Information sur la gamme de produit

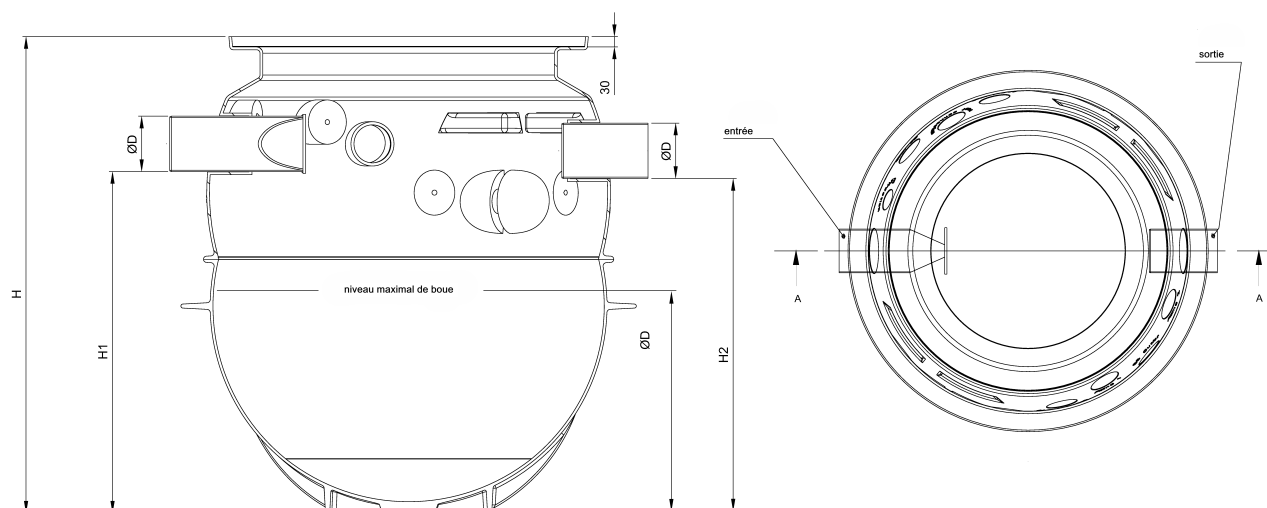
- Collecteur de boues pour séparateurs de graisse et d'huile minérale
- Pour une installation enterrée
- Vidange et nettoyage par le couvercle du puits
- Rehausse adaptées disponibles (à commander séparément)



Données techniques de l'article

kg	75
Type	P 1000
Débourbeur	1000 l
Désignation	Débourbeur-P1000 / 1000L DN100
Cod. art.	2056659

Dimensions



H	1594 mm
H1	1230 mm
H2	1210 mm
H3	700 mm
D	110 mm