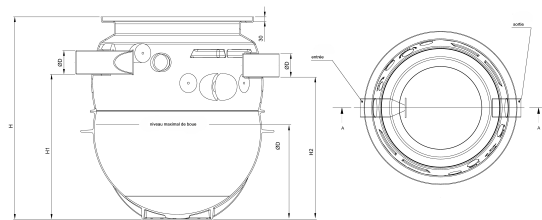


Collecteur de boues pour séparateur de graisse enterré

Information sur la gamme de produit

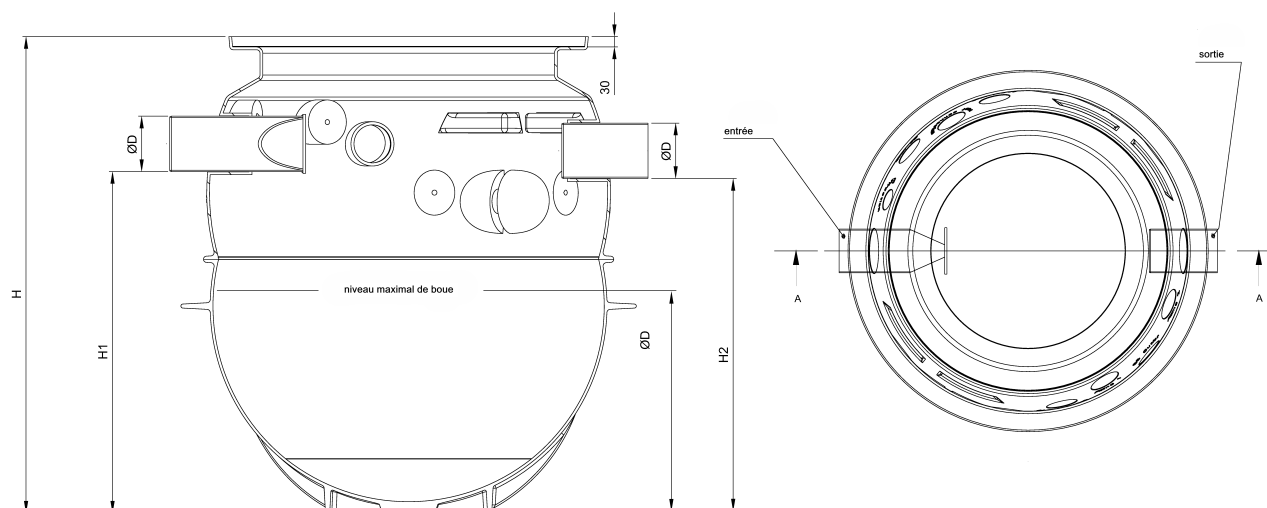
- Collecteur de boues pour séparateurs de graisse et d'huile minérale
- Pour une installation enterrée
- Vidange et nettoyage par le couvercle du puits
- Rehausses adaptées disponibles (à commander séparément)



Données techniques de l'article

kg	75
Type	P 1250
Débourbeur	1280 l
Désignation	Débourbeur-P1250 / 1280L DN100
Cod. art.	2056660

Dimensions



H	1865 mm
H1	1500 mm
H2	1480 mm
H3	850 mm
D	110 mm