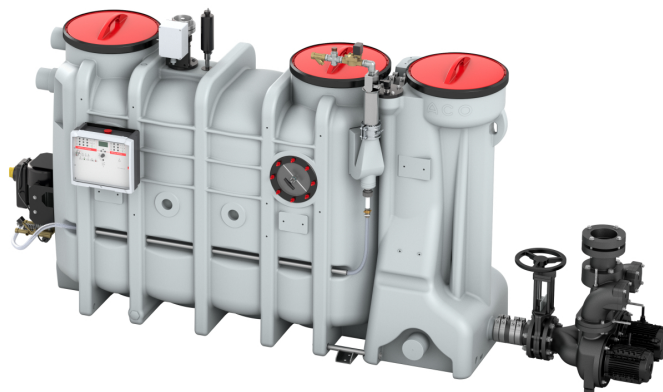


## LipuSmart-P-OAP Niveau d'équipement 3

### Information sur la gamme de produit

- Séparateur de graisse avec station de relevage intégrée LipuSmart-P-OAP Niveau d'équipement 3
- Polyéthylène
- Protection anti-retour intégrée
- Séparateurs de graisse selon norme SN EN 1825
- Station de relevage selon norme SN EN 12050
- Pour mise en oeuvre en local - à l'abri du gel
- Avec débourbeur intégré
- Avec unité de remöissage et électrovanne
- Raccord d'évacuation DN 65, contre-bride avec accouplement Storz 75B et accouplement borgne 2 1/2"
- Nettoyage par aspiration directe
- Évacuation programmée sans nuisances olfactives par le raccordement vers l'aspiration directe

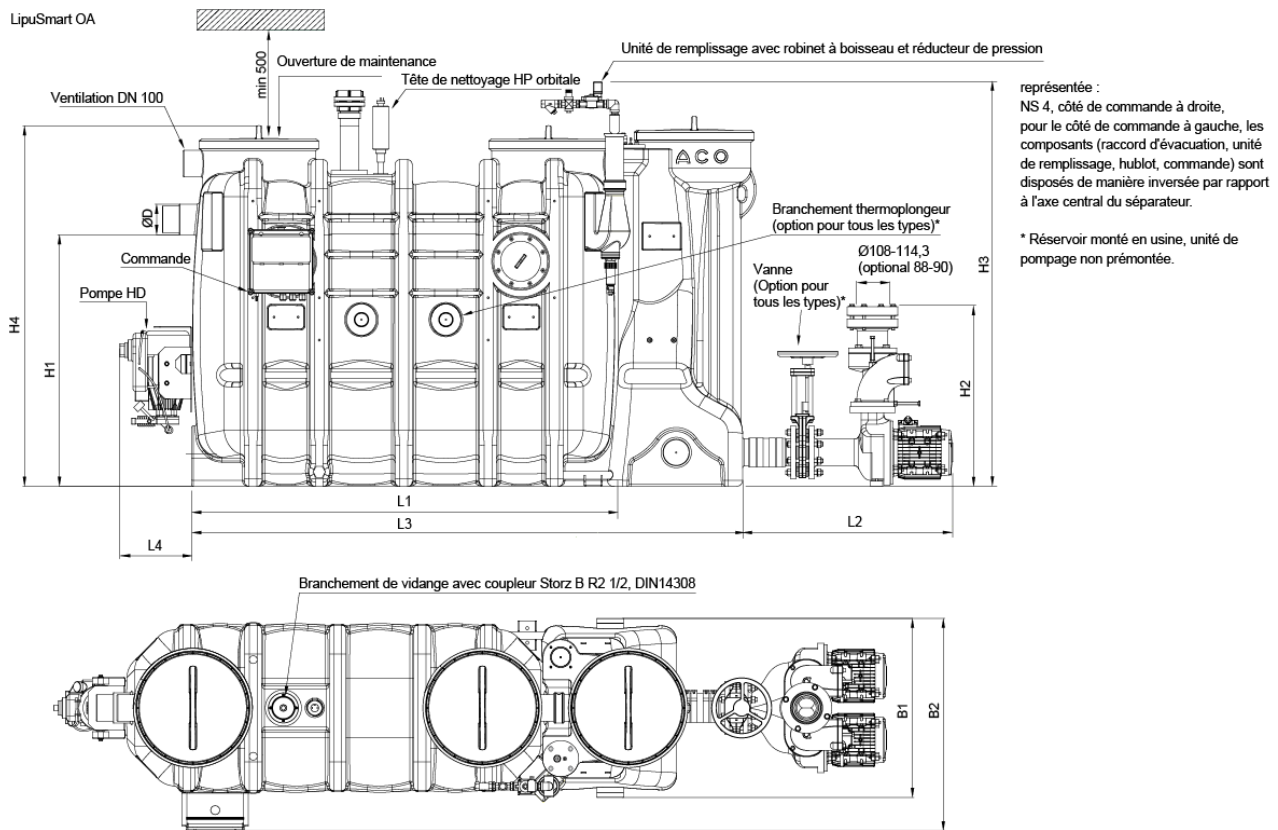


### Données techniques de l'article

kg	459,2
Type	Kit de pompes 4.0 kW
Taille nominale	NS 10
Largeur nominale	150 DN
Débourbeur	1000 l
Vol. graisse	520 l
Capacité totale	2000 l
Poids vide	490 kg
Poids rempli	2490 kg
Opération	À droite
Cod. art.	2078268

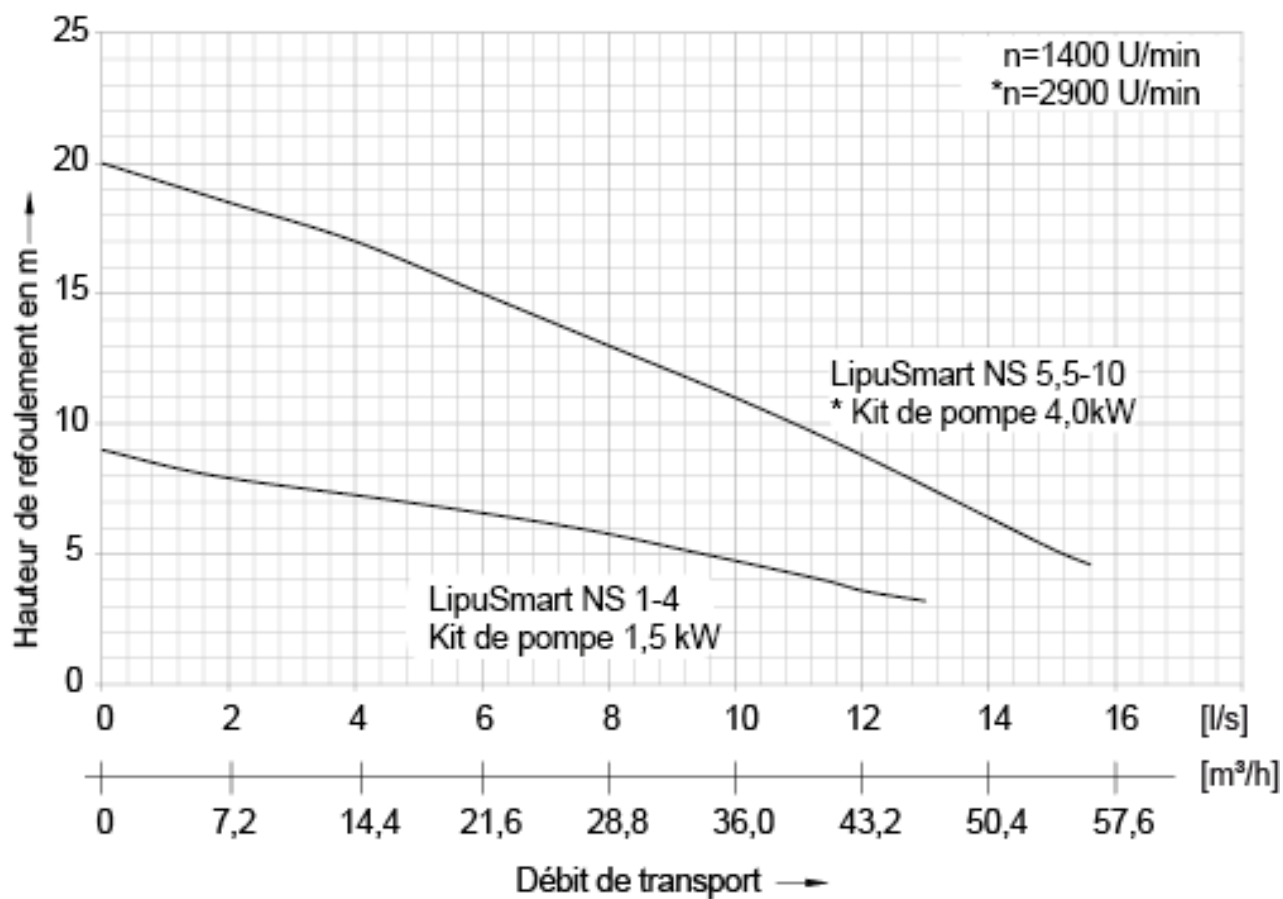


# Dimensions



L1	2450 mm
L2	835 mm
L3	2977 mm
H1	1250 mm
H2	753 mm
H3	1880 mm
H4	1700 mm
H min.	20 mm
H max.	3 mm
B1	960 mm
D	160 mm
Hauteur de refoulement	5 -20 m

## Graphique des performances



Hauteur de refoulement	5 -20 m
Q 6 m	14.3 l/s
Q 8 m	12.6 l/s
Q 16 m	5.0 l/s
Q 18 m	2.7 l/s
Température normale	40 °C
Température maximale	65 °C