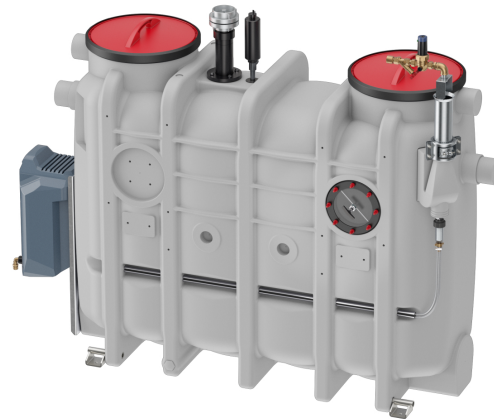


Lipujet-P-OM - Niveau d'équipement 2

Information sur la gamme de produit

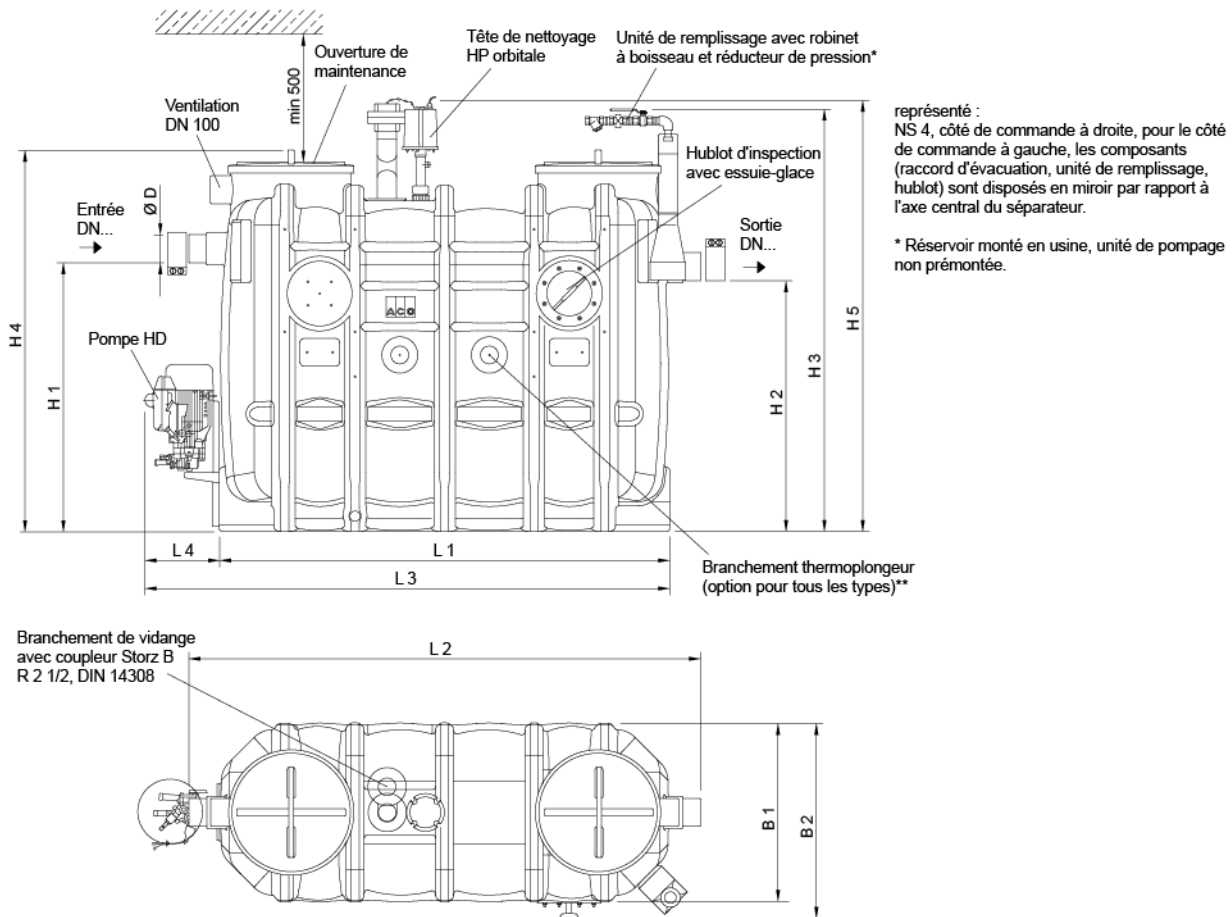
- Séparateur de graisse Lipujet-P-OM selon SN EN 1825 et DIN 4040-100
- Polyéthylène
- Selon norme SN EN 1825
- Avis technique Z-54.1-414
- Pour mise en oeuvre en local - à l'abri du gel
- Avec débourbeur intégré
- Unité de remplissage avec commande manuelle
- Bouchon de vidange R 1"
- Élimination par l'aspiration directe (OM)
- Nettoyage à haute pression manuelle
- Niveau d'équipement 2



Données techniques de l'article

kg	103,5
Taille nominale	NS 2
Largeur nominale	100 DN
Débourbeur	210 l
Vol. graisse	100 l
Capacité totale	440 l
Poids vide	100 kg
Poids rempli	540 kg
Opération	À gauche
Cod. art.	2081885

Dimensions



L1	1100 mm
L2	1300 mm
L3	300 mm
L4	700 mm
H1	1055 mm
H2	985 mm
H3	1680 mm
H4	1500 mm
H5	1700 mm
B1	700 mm
B2	770 mm
B3	500 mm
B4	930 mm
D	110 mm