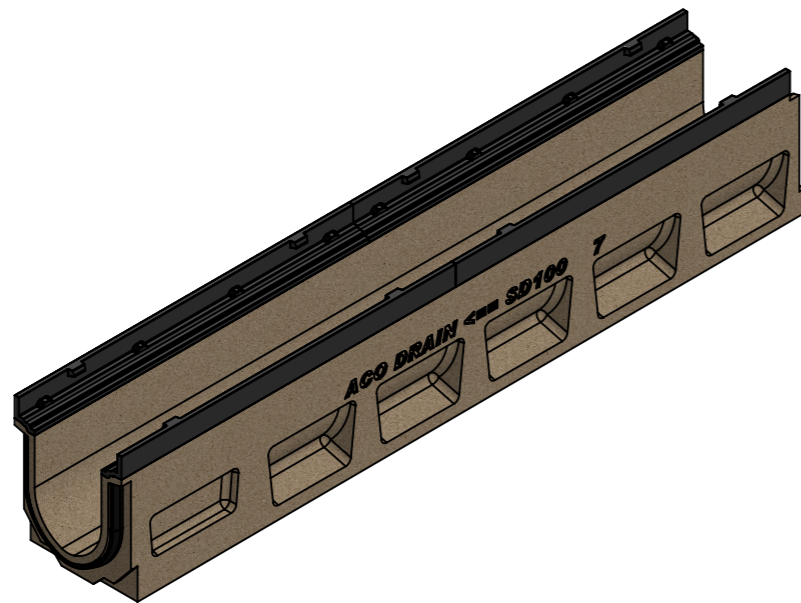
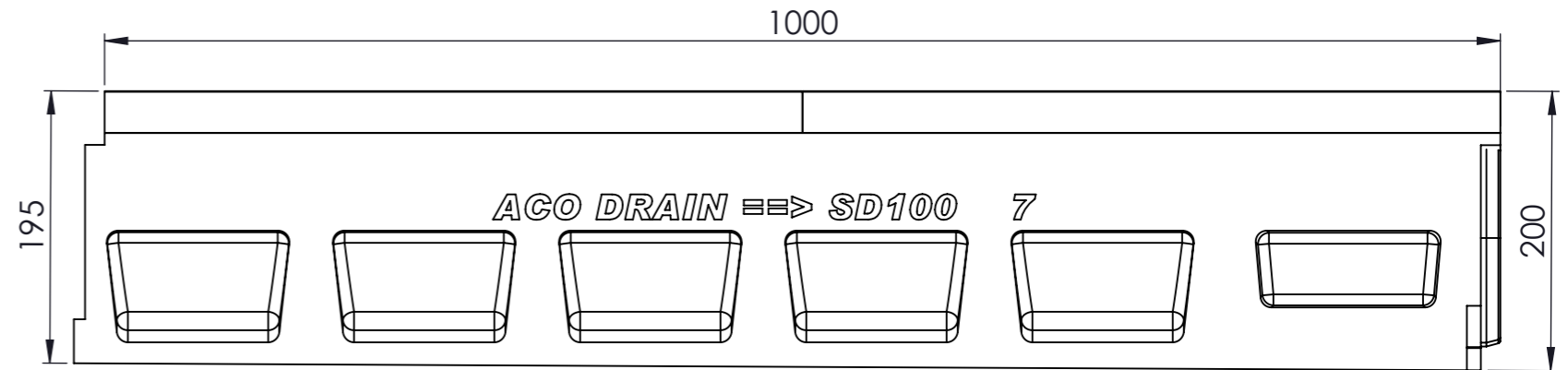
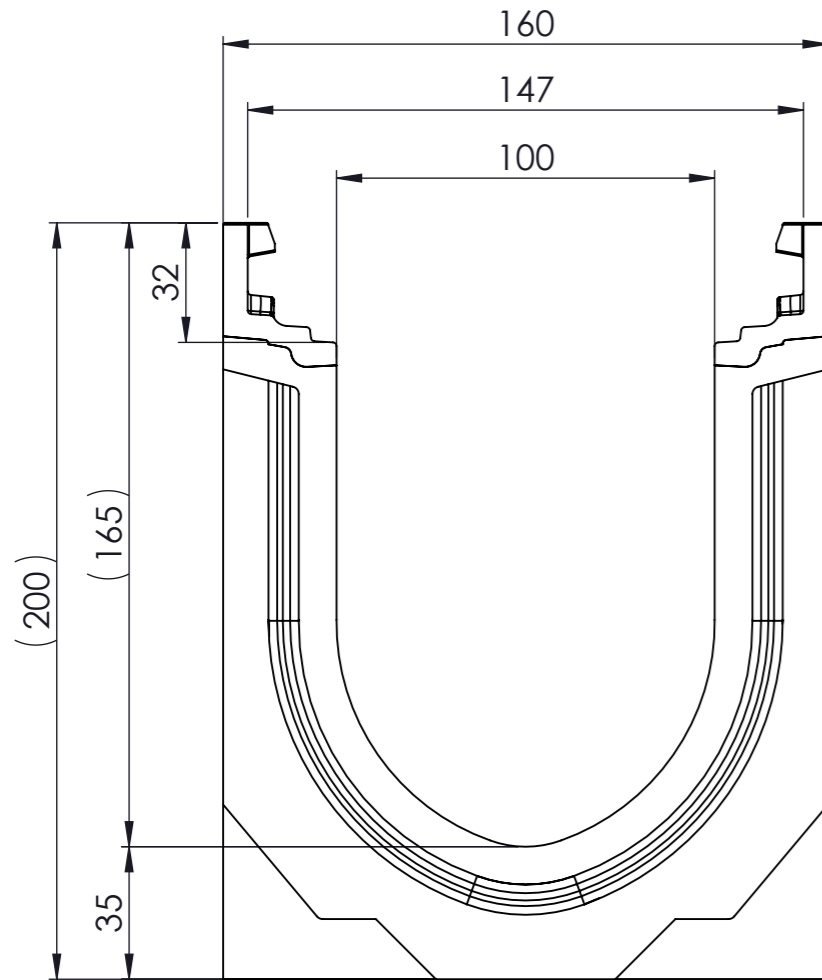




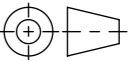
Masstab 1:2

Masstab 1:5

0.5% Sohlengefälle



- mit Gusszarge
- Allgmeintoleranzen ISO 2768-m

Werkstoff: Polymerbeton		Gewicht: 32.4 kg kg		 www.aco.ch	ACO AG Industrie Kleinzaun CH-8754 Netstal Tel. 055 / 645 53 00 E-Mail: aco@aco.ch		
zul. Abweichung: Norm		Oberfläche: DIN ISO 1302			Diese Zeichnung darf weder kopiert noch dritten Personen, insbesondere zum Zweck anderweitiger Benutzung mitgeteilt werden und bleibt unser Eigentum. Copyright reserved! © ACO AG		
	Datum:	Name:	Masstab: 1:2	Masseinheit:	Projektion: ISO-E		
Erstellt:	28.09.17	halj		Millimeter			
Freigegeben:	10.09.2024	dca		Blatt / Anz.:		1 / 1	
Status:	Freigegeben		Zeichnung Nr.: CH 079007		Index:	E	
Bauelemente Swissdrain SD100 mit Sohlengefälle Typ7 Art. Nr.: 2086264				E	17.08.2024	dca	SAP-Nr.
				D	20.07.2018	dca	Workflow...