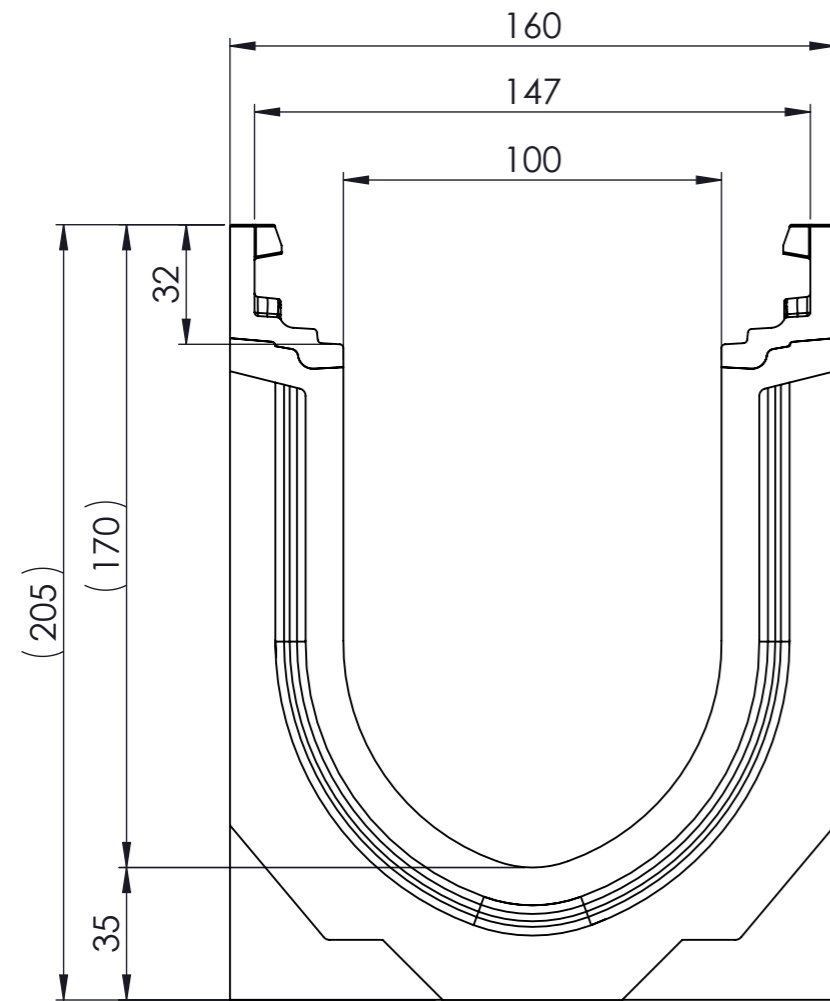
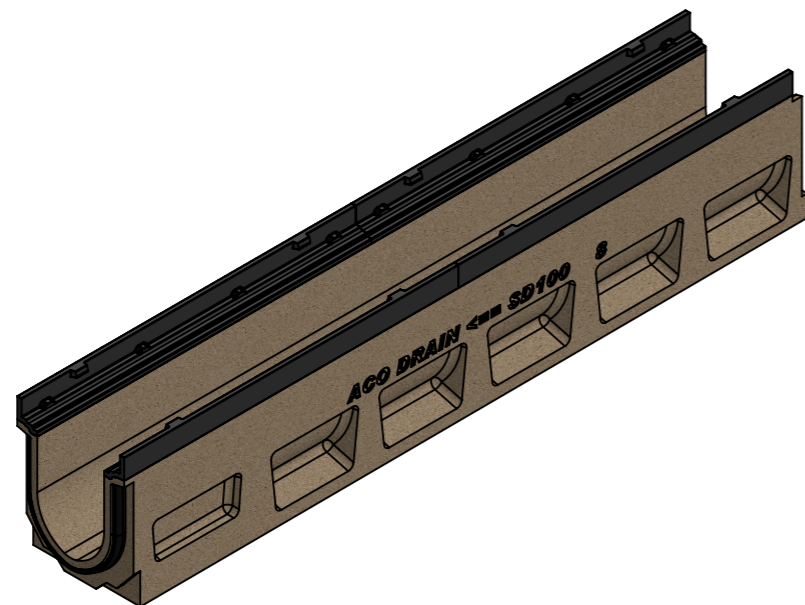
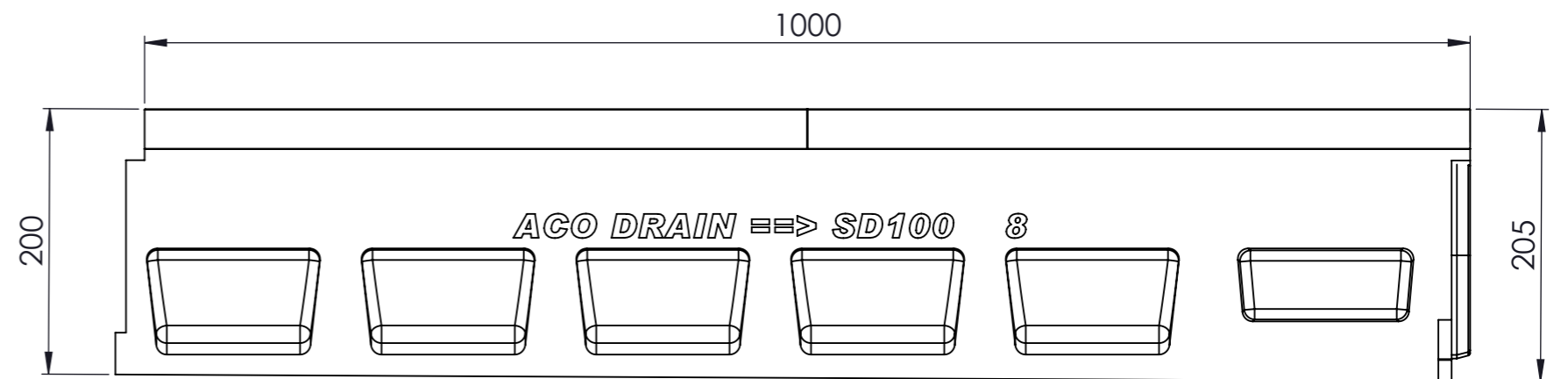


Masstab 1:2



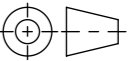
Masstab 1:5



0.5% Sohlgefälle



- mit Gusszarge
 - Allgemeintoleranzen ISO 2768-m

Werkstoff: Polymerbeton		Gewicht: 32.8 kg kg		 www.aco.ch	ACO AG Industrie Kleinzaun CH-8754 Netstal Tel. 055 / 645 53 00 E-Mail: aco@aco.ch			
zul. Abweichung: Norm		Oberfläche: DIN ISO 1302			Diese Zeichnung darf weder kopiert noch dritten Personen, insbesondere zum Zweck anderweitiger Benutzung mitgeteilt werden und bleibt unser Eigentum. Copyright reserved! © ACO AG			
	Datum:	Name:	Masstab: 1:2	Masseinheit: Millimeter	Projektion: ISO-E 			
Erstellt:	28.09.17	halj				Blatt / Anz.: 1 / 1		
Freigegeben:	10.09.2024	dca						
Status:	Freigegeben							
Bauelemente Swissdrain SD100 mit Sohlgefälle Typ8 Art. Nr.: 2086265				Zeichnung Nr.: CH 079008		Index: E		
E	17.08.2024	dca	SAP-Nr.					
D	20.07.2018	dca	Workflow...					