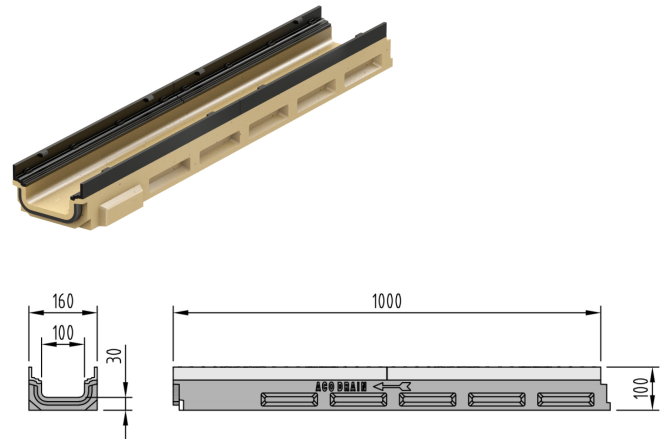


Longueur 1000 mm

Information sur la gamme de produit

- Béton polymère
- Longueur 1000 mm
- Diamètre nominal 100
- Largeur 160 mm
- Avec joint intégré dans le corps du caniveau et amortissement anti-bruit intégré dans la grille
- Sans pente
- Classes de charge C 250 - F 900 selon SN EN 1433, voir instructions d'installation ACO



Données techniques de l'article

Type	FL 100 mm
Hauteur	100 mm
Matériau	Béton polymère
kg	20,8
Pc./pal.	25
Cod. art.	2086280