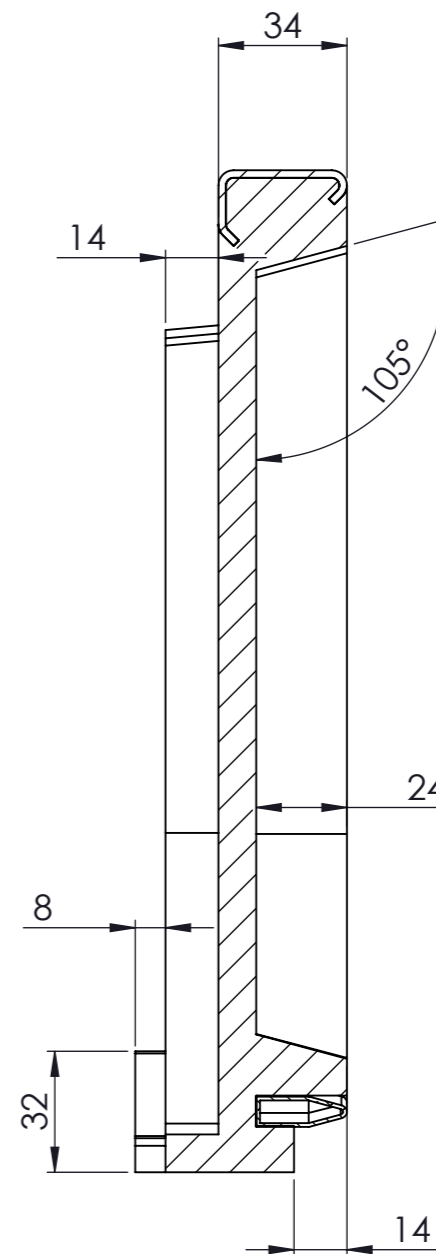
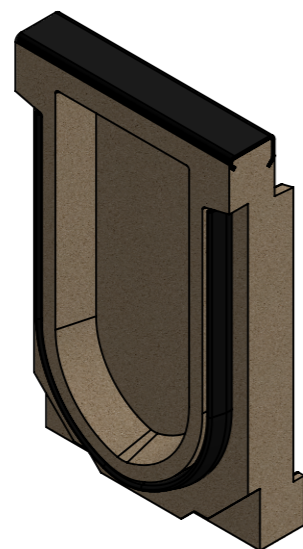


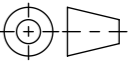


SCHNITT C-C
MAßSTAB 1 : 2



- mit Gusszarge
- Allgemeintoleranzen ISO 2768-m



Werkstoff: Polymerbeton		Gewicht: 1.9 kg kg		 www.aco.ch	ACO AG Industrie Kleinzaun CH-8754 Netstal Tel. 055 / 645 53 00 E-Mail: aco@aco.ch		
zul. Abweichung: Norm		Oberfläche: DIN ISO 1302			Diese Zeichnung darf weder kopiert noch dritten Personen, insbesondere zum Zweck anderweitiger Benutzung mitgeteilt werden und bleibt unser Eigentum. Copyright reserved! © ACO AG		
	Datum:	Name:	Maßstab: 1:2	Masseinheit:	Projektion: ISO-E		
Erstellt:	05.02.18	halj		Millimeter			
Freigegeben:	10.09.2024	dca		Blatt / Anz.:		1 / 1	
Status:	Freigegeben						
Bauelemente Swissdrain SD100 Zubehör Kombistirnwand Typ 20.0 Art. Nr.: 2086297				Zeichnung Nr.:		Index:	
				CH 078082		E	
E	17.08.2024	dca	SAP-Nr.				
D	20.07.2018	dca	Workflow...				