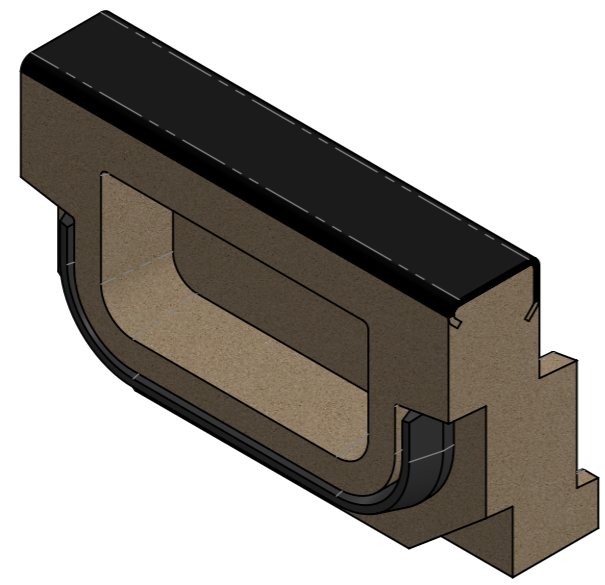
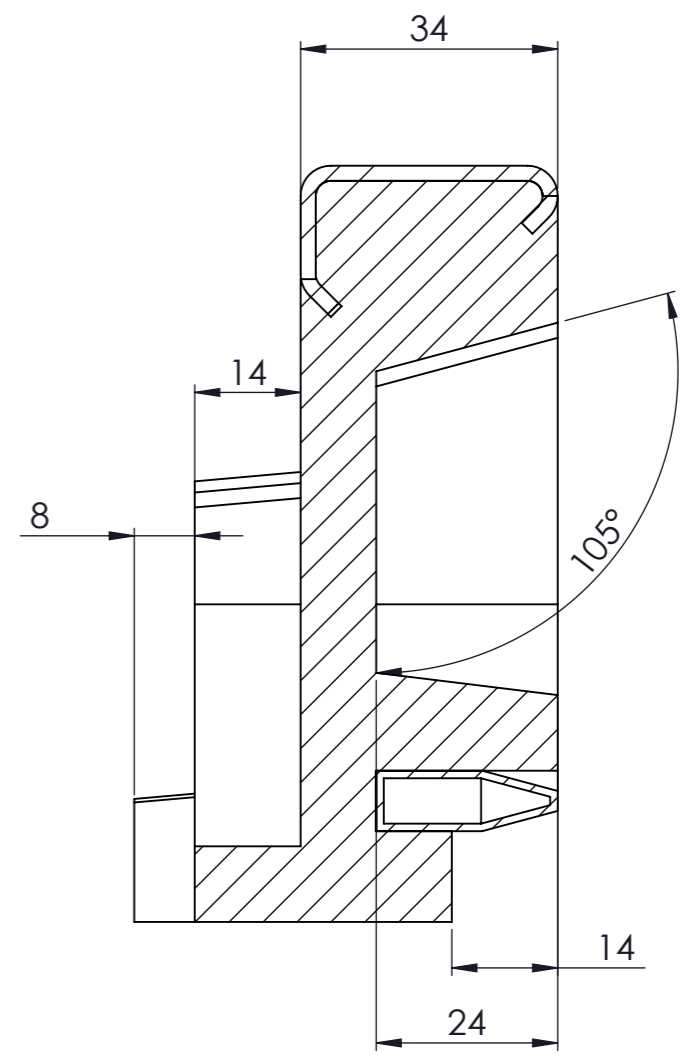



SCHNITT A-A



- mit Gusszarge
- Allgemeintoleranzen ISO 2768-m

Werkstoff: Polymerbeton		Gewicht: 1.0 kg kg		 www.aco.ch	ACO AG Industrie Kleinzaun CH-8754 Netstal Tel. 055 / 645 53 00 E-Mail: aco@aco.ch			
zul. Abweichung: Norm		Oberfläche: DIN ISO 1302			Diese Zeichnung darf weder kopiert noch dritten Personen, insbesondere zum Zweck anderweitiger Benutzung mitgeteilt werden und bleibt unser Eigentum. Copyright reserved! © ACO AG			
Erstellt:	Datum: 05.02.18	Name: halj	Massstab: 1:1	Masseinheit: Millimeter	Projektion: ISO-E			
Freigegeben:	10.09.2024	dca		Blatt / Anz.: 1 / 1				
Status:	Freigegeben							
Bauelemente Swissdrain SD100 Zubehör Kombistirnwand Flachrinne Art. Nr.: 2086301				Zeichnung Nr.:		Index:		
				CH 078086		E		
E	17.08.2024	dca	SAP-Nr.					
D	20.07.2018	dca	Workflow...					