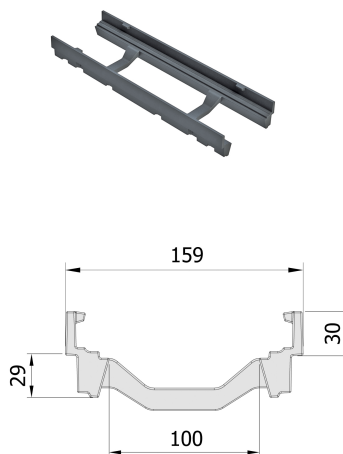
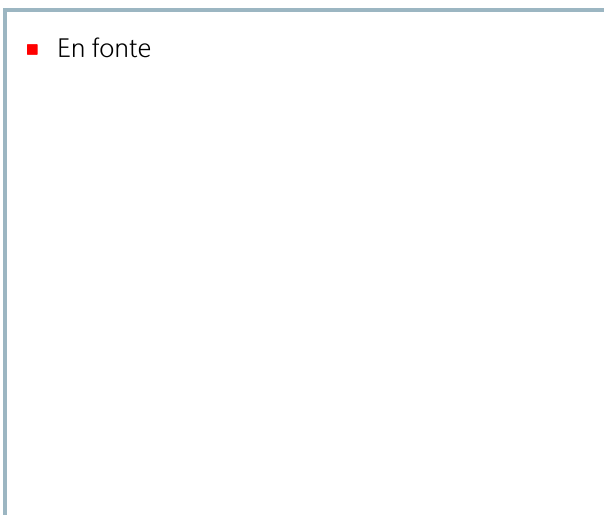


Élément rapporté à 2 phases, élément normal

Information sur la gamme de produit



Données techniques de l'article

Longueur	500 mm
Largeur	159 mm
kg	5,6
Cod. art.	2086328