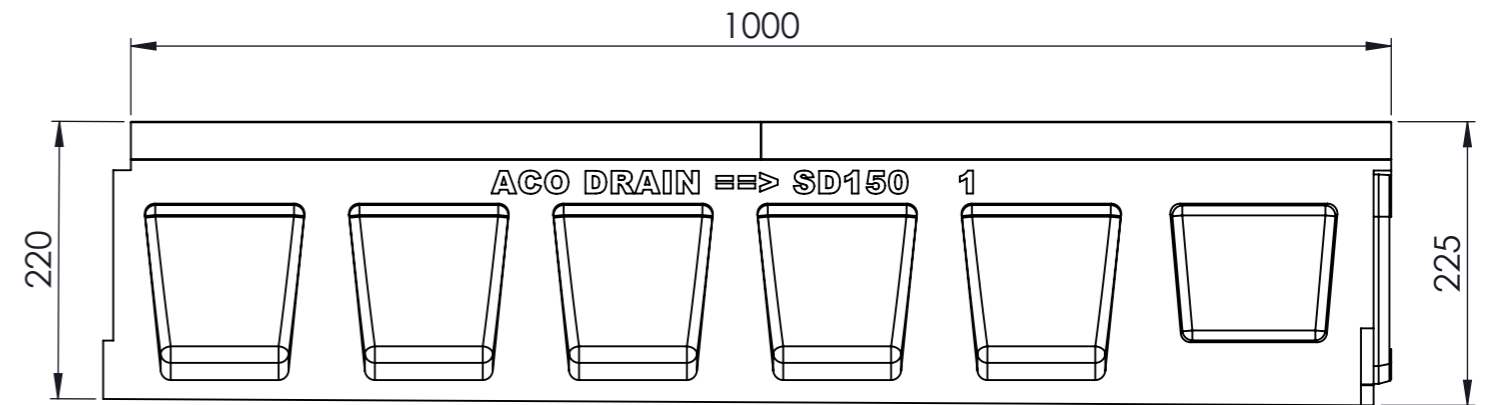
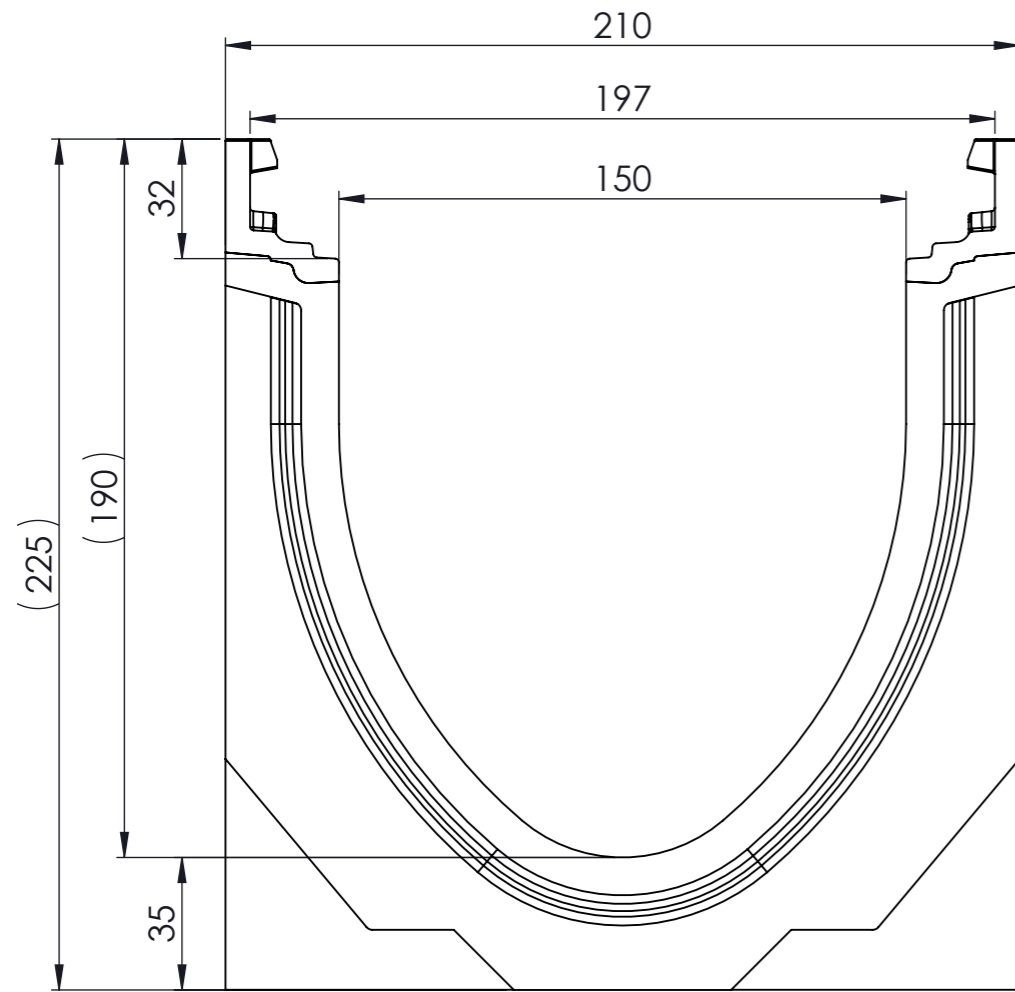


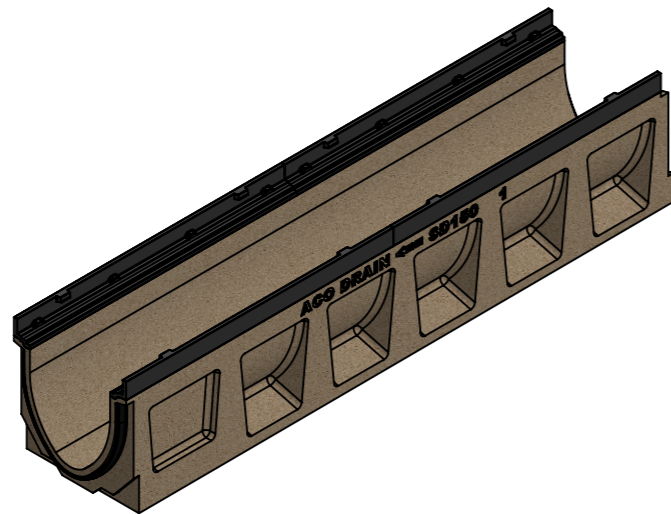
Masstab 1:2



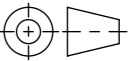
Masstab 1:5

0.5% Sohlengefälle



- mit Gusszarge
- Allgemeintoleranzen ISO 2768-m



Werkstoff: Polymerbeton		Gewicht: 43.25 kg		 www.aco.ch	ACO AG Industrie Kleinzaun CH-8754 Netstal Tel. 055 / 645 53 00 E-Mail: aco@aco.ch		
zul. Abweichung: Norm		Oberfläche: DIN ISO 1302			Diese Zeichnung darf weder kopiert noch dritten Personen, insbesondere zum Zweck anderweitiger Benutzung mitgeteilt werden und bleibt unser Eigentum. Copyright reserved! © ACO AG		
Erstellt:	Datum: 11.10.17	Name: haljilji	Masstab: 1:2	Masseinheit: Millimeter	Projektion: ISO-E 		
Freigegeben:	10.09.2024	dca		Blatt / Anz.: 1 / 1			
Status:	Freigegeben						
Bauelemente Swissdrain SD150 mit Sohlengefälle Typ 1 Art. Nr.: 2086348				Zeichnung Nr.:		Index:	
				CH 79101		F	
F	17.08.2024	dca	SAP-Nr.				
E	18.03.2024	nae	Anschluss				