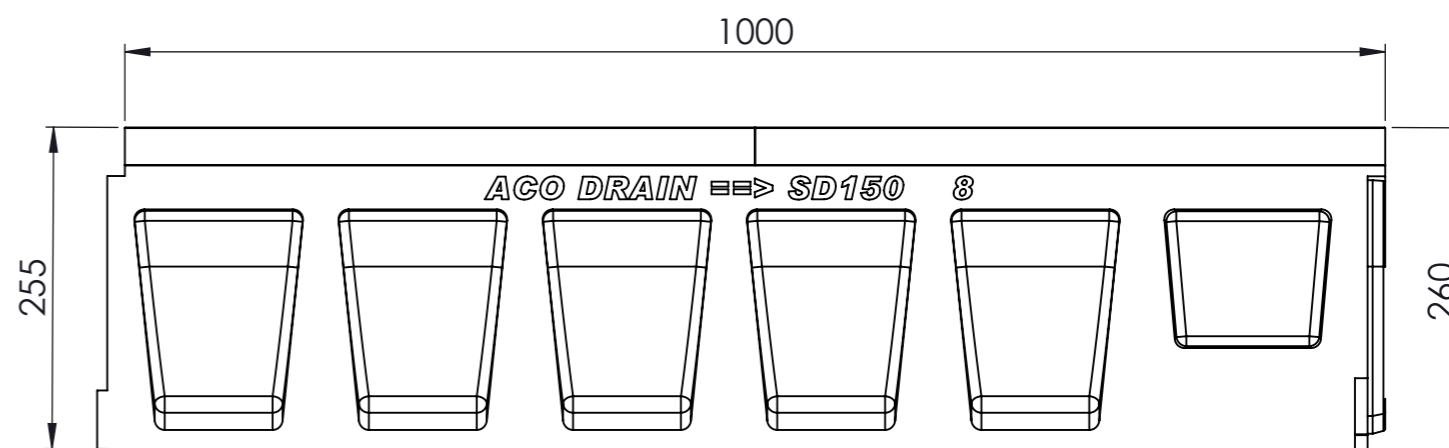
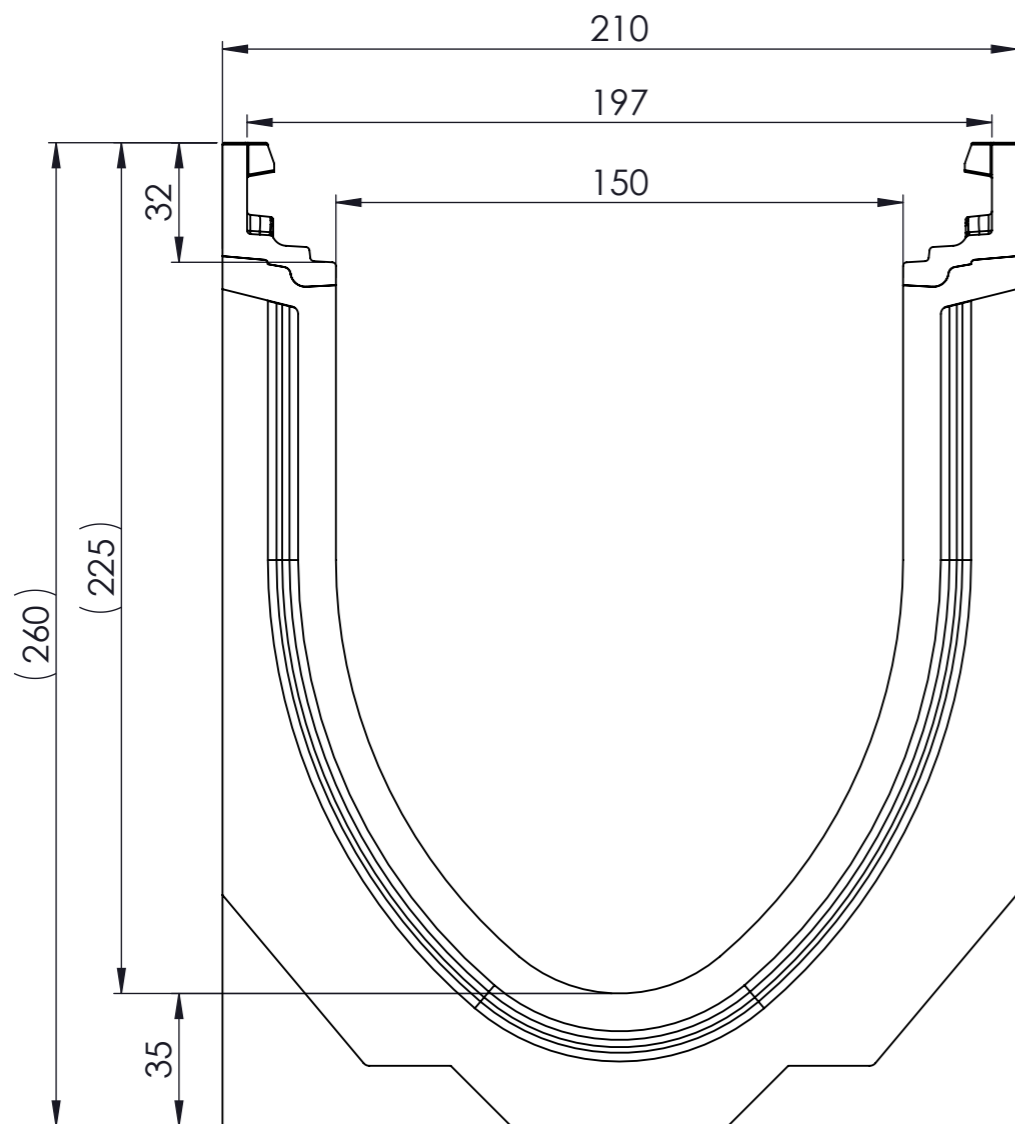


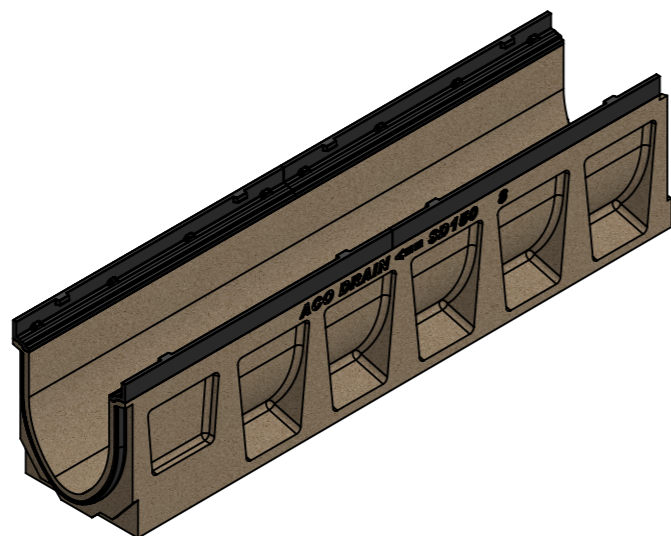
Masstab 1:2



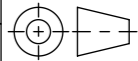
Masstab 1:5

### 0.5% Sohlengefälle



- mit Gusszarge
- Allgemeintoleranzen ISO 2768-m



Werkstoff: <b>Polymerbeton</b>		Gewicht: <b>46.59 kg</b>		 <a href="http://www.aco.ch">www.aco.ch</a>	<b>ACO AG</b> Industrie Kleinzaun CH-8754 Netstal Tel. 055 / 645 53 00 E-Mail: <a href="mailto:aco@aco.ch">aco@aco.ch</a>			
zul. Abweichung: <b>Norm</b>		Oberfläche: <b>DIN ISO 1302</b>			Diese Zeichnung darf weder kopiert noch dritten Personen, insbesondere zum Zweck anderweitiger Benutzung mitgeteilt werden und bleibt unser Eigentum. Copyright reserved! © ACO AG			
Erstellt:	Datum: 11.10.17	Name: halj	<b>Masstab:</b>  <b>1:2</b>	Masseinheit: <b>Millimeter</b>	Projektion: ISO-E			
Freigegeben:	10.09.2024	dca		Blatt / Anz.: 1 / 1				
Status:	Freigegeben							
Bauelemente <b>Swissdrain SD150</b> mit Sohlengefälle Typ 8 Art. Nr.: 2086355				Zeichnung Nr.:		Index:		
				<b>CH 79108</b>		<b>G</b>		
G	17.08.2024	dca	SAP-Nr.					
F	18.03.2024	nae	Anschluss					