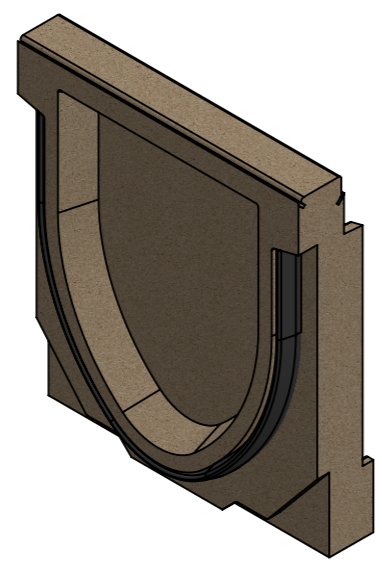


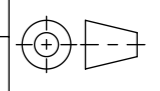


mit Sohlengefälle 0.5%

- mit Gusszarge  
- Allgemeintoleranzen ISO 2768-m



|                                   |             |                                    |               |  |   |
|-----------------------------------|-------------|------------------------------------|---------------|--|---|
| Werkstoff:<br><b>Polymerbeton</b> |             | Gewicht:<br><b>1.5 kg kg</b>       |               | <br><b>ACO AG</b><br>Industrie Kleinzaun<br>CH-8754 Netstal<br>Tel. 055 / 645 53 00<br>E-Mail: aco@aco.ch |    |
| zul. Abweichung:<br><b>Norm</b>   |             | Oberfläche:<br><b>DIN ISO 1302</b> |               |  |   |
| Datum:                            | Name:       | <b>1:2</b>                         | Masseinheit:  | Projektion: ISO-E  | Diese Zeichnung darf weder kopiert noch dritten Personen, insbesondere zum Zweck anderweitiger Benutzung mitgeteilt werden und bleibt unser Eigentum.<br>Copyright reserved! © ACO AG |
| Erstellt:                         | halj        |                                    | Millimeter    |   |   |
| Freigegeben:                      | dca         |                                    | Blatt / Anz.: |  |   |
| Status:                           | Freigegeben | Baelemente                         |               | Zeichnung Nr.:   | Index:  |
|                                   |             | <b>Swissdrain SD150 Zubehör</b>    |               | <b>CH 078196</b>   | <b>E</b>  |
|                                   |             | Stirnwand mit Sohlengefälle Typ 6  |               | E 17.08.2024 dca SAP-Nr.   |   |
|                                   |             | Art. Nr.: 2086394                  |               | D 20.07.2018 dca Workflow...   |   |