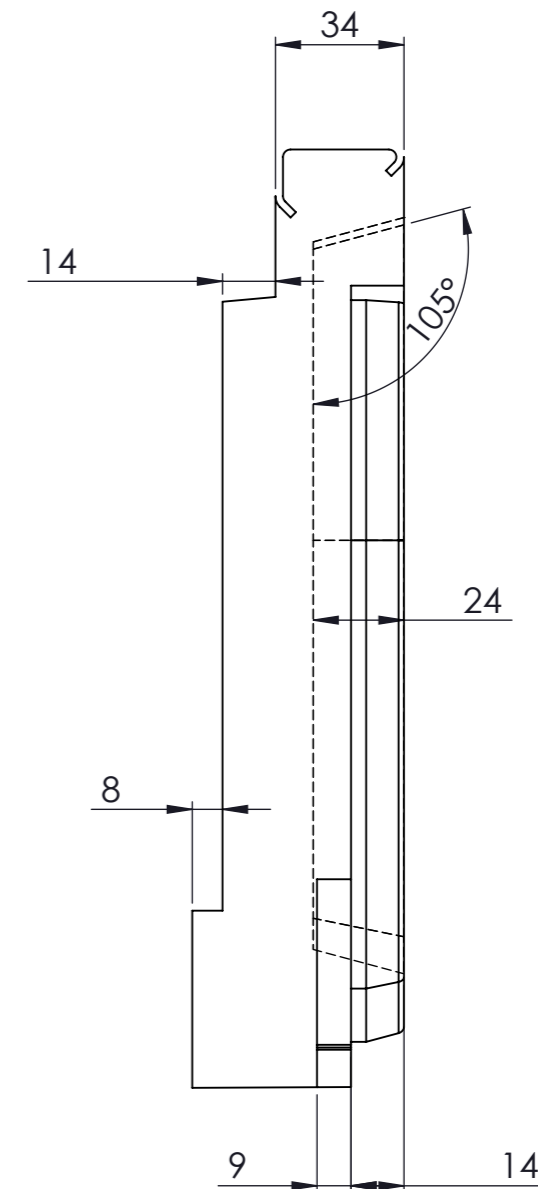
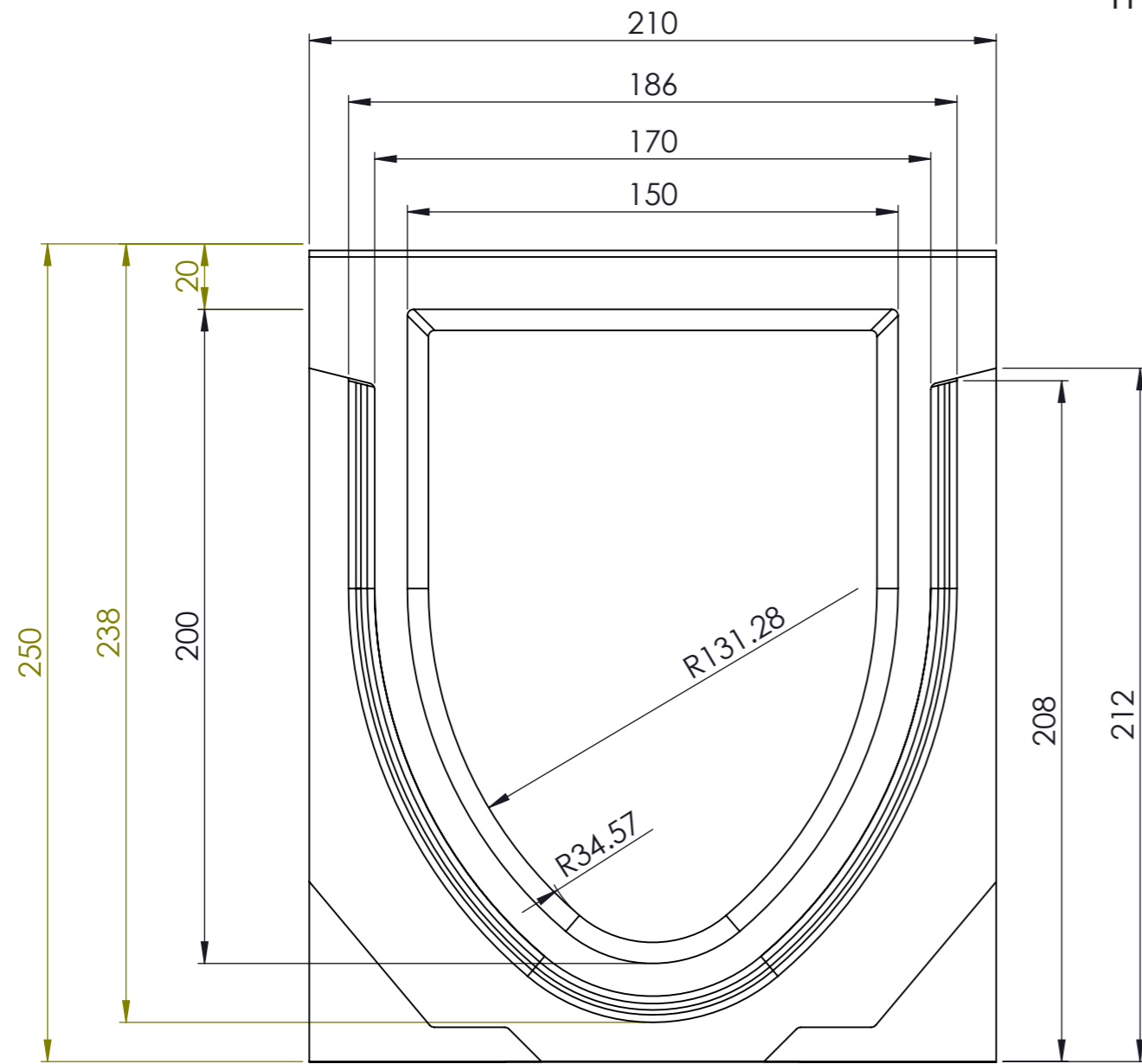
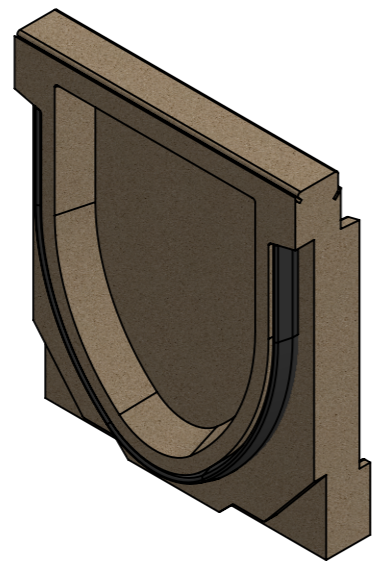


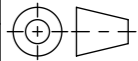
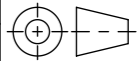


mit Sohlengefälle 0.5%



- mit Gusszarge
- Allgemeintoleranzen ISO 2768-m



Werkstoff: Polymerbeton		Gewicht: 1.6 kg kg		 ACO AG Industrie Kleinzaun CH-8754 Netstal Tel. 055 / 645 53 00 E-Mail: aco@aco.ch					
zul. Abweichung: Norm		Oberfläche: DIN ISO 1302				Diese Zeichnung darf weder kopiert noch dritten Personen, insbesondere zum Zweck anderweitiger Benutzung mitgeteilt werden und bleibt unser Eigentum. Copyright reserved! © ACO AG			
Erstellt:	Datum: 05.02.18	Name: halj	Massstab: 1:1	Masseinheit: Millimeter		Blatt / Anz.: 1 / 1			
Freigegeben:	10.09.2024	dca		Bauelemente Swissdrain SD150 Zubehör Stirnwall mit Sohlengefälle Typ 7 Art. Nr.: 2086395		Zeichnung Nr.:	CH 078197	Index: E	
Status:	Freigegeben					E 17.08.2024		dca	SAP-Nr.