

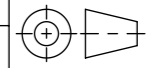


- mit Gusszarge
 - Allgemeintoleranzen ISO 2768-m

Werkstoff: Polymerbeton		Gewicht: 1.7 kg kg		 ACO AG Industrie Kleinzaun CH-8754 Netstal Tel. 055 / 645 53 00 E-Mail: aco@aco.ch		
zul. Abweichung: Norm		Oberfläche: DIN ISO 1302				
	Datum:	Name:	Massstab: 1:2	Masseinheit: Millimeter	Projektion: ISO-E 	Diese Zeichnung darf weder kopiert noch dritten Personen, insbesondere zum Zweck anderweitiger Benutzung mitgeteilt werden und bleibt unser Eigentum. Copyright reserved! © ACO AG
Erstellt:	05.02.18	halj		Blatt / Anz.: 1 / 1		
Freigegeben:	10.09.2024	dca				
Status:	Freigegeben		Zeichnung Nr.: CH 078198		Index: E	
Bauelemente Swissdrain SD150 Zubehör Stirnwand mit Sohlengefälle Typ 8 Art. Nr.: 2086396				E 17.08.2024 dca SAP-Nr.	D 20.07.2018 dca Workflow...	

Plattendatum: 11.09.2024