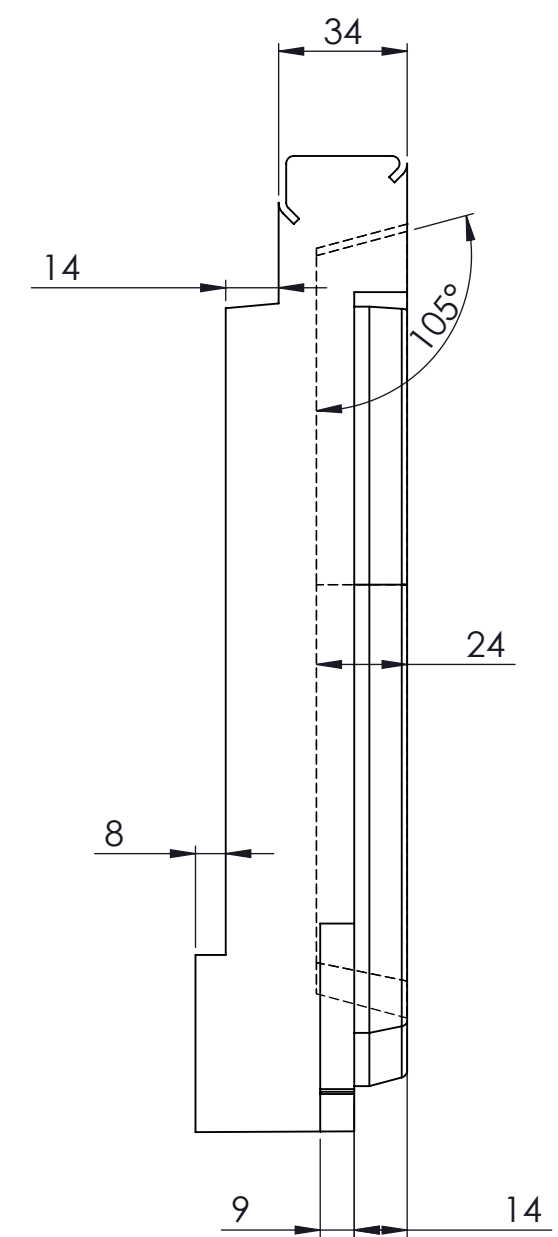
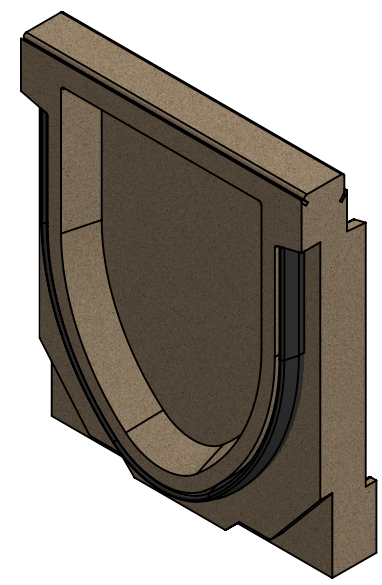


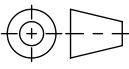


mit Sohlengefälle 0.5%



- mit Gusszarge  
- Allgemeintoleranzen ISO 2768-m



Werkstoff: <b>Polymerbeton</b>		Gewicht: <b>1.7 kg kg</b>		 <b>ACO AG</b> Industrie Kleinzaun CH-8754 Netstal Tel. 055 / 645 53 00 E-Mail: aco@aco.ch	
zul. Abweichung: <b>Norm</b>		Oberfläche: <b>DIN ISO 1302</b>			
Datum:	Name:	Massstab:  <b>1:2</b>	Masseinheit:	Projektion: ISO-E 	Diese Zeichnung darf weder kopiert noch dritten Personen, insbesondere zum Zweck anderweitiger Benutzung mitgeteilt werden und bleibt unser Eigentum. Copyright reserved! © ACO AG
Erstellt:	halj		Millimeter		
Freigegeben:	dca		Blatt / Anz.:		
Status:	Freigegeben	Bauelemente		Zeichnung Nr.:	
		<b>Swissdrain SD150 Zubehör</b>		<b>CH 078199</b>	
		Stirnwand mit Sohlengefälle Typ 9		Index:	
		Art. Nr.: 2086397		<b>E</b>	
E	17.08.2024	dca	SAP-Nr.		
D	20.07.2018	dca	Workflow...		