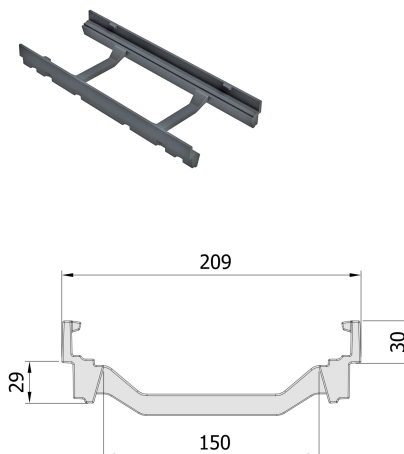


## Swissdrain SD150 Elément de rehausse à 2 phases, élément normal

Information sur la gamme de produit

■ En fonte



Données techniques de l'article

Longueur	500 mm
Largeur	209 mm
kg	5,2
Cod. art.	2086416