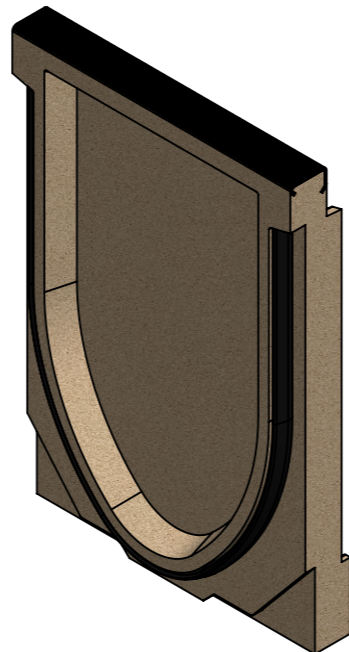
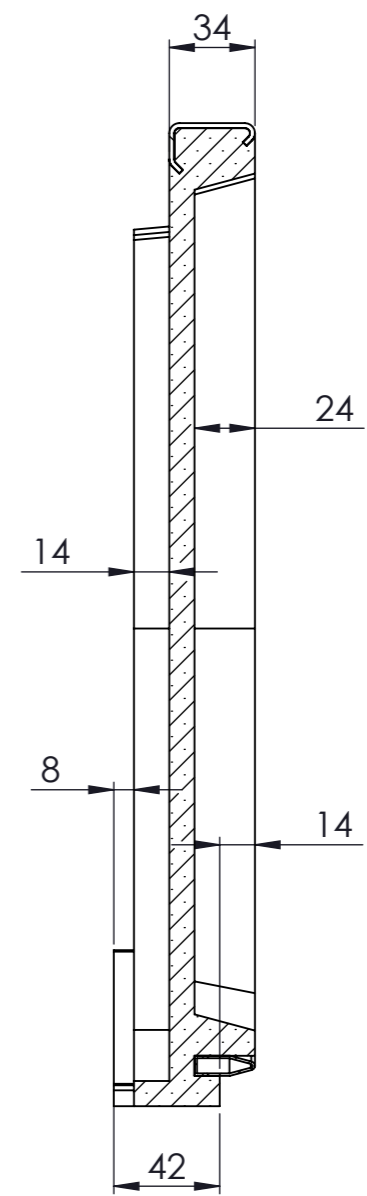


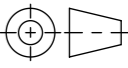


SCHNITT A-A
MAßSTAB 1 : 3



- mit Gusszarge
- Allgemeintoleranzen ISO 2768-m

Pos	Menge	Index	Beschreibung	Zn. Nr.	Material	Gewicht
1	1	+	Kombistirnwand_SD200_00_1	Kombistirnwand_SD200_00_1	Polymerbeton	4.39
2	1	+	Zarge Stirnwand 200mm	Zarge_Stirnwand_200	1.4301 (X5CrNi18-10)	0.24
3	1	+	Swissdrain_Dichtung200	Swissdrain_Dichtung200	NBR-50A	0.00

Werkstoff: Polymerbeton		Gewicht: 4.6 kg kg		 ACO AG Industrie Kleinzaun CH-8754 Netstal Tel. 055 / 645 53 00 E-Mail: aco@aco.ch		
zul. Abweichung: Norm		Oberfläche: DIN ISO 1302				
Erstellt:	Datum: 05.03.18	Name: halj	Masstab: 1:3	Masseinheit: Millimeter	Projektion: ISO-E  Diese Zeichnung darf weder kopiert noch dritten Personen, insbesondere zum Zweck anderweitiger Benutzung mitgeteilt werden und bleibt unser Eigentum. Copyright reserved! © ACO AG	
Freigegeben:	10.09.2024	dca		Blatt / Anz.: 1 / 1		
Status:	Freigegeben					
Bauelemente Swissdrain SD 200 Zubehör Kombistirnwand Typ 20.0 Art. Nr.: 2086469				Zeichnung Nr.: CH 078282		
				Index: E		
			E	17.08.2024	dca	SAP-Nr.
			D	20.07.2018	dca	Workflow...