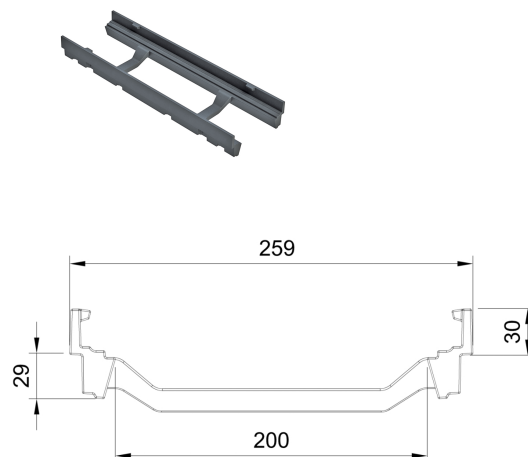
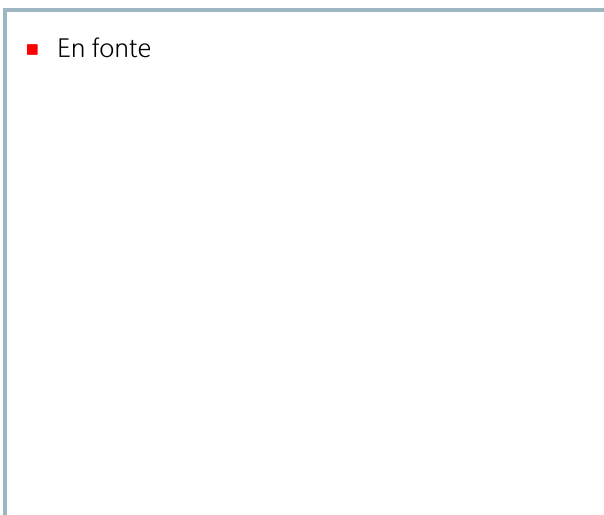


## Élément rapporté à 2 phases, élément normal

Information sur la gamme de produit



Données techniques de l'article

Longueur	500 mm
Largeur	259 mm
Matériau	Élément normal en fonte
kg	5,4
Cod. art.	2086500