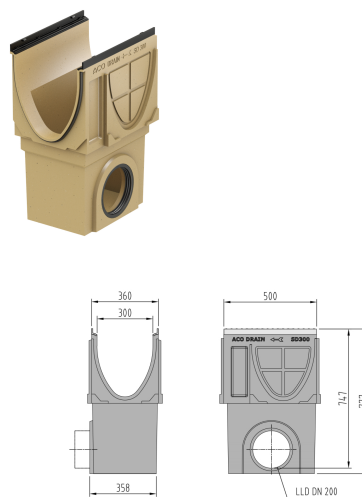


## Boîte annulaire avec joint labyrinthe à lèvres

### Information sur la gamme de produit

- Béton polymère
- Longueur 500 mm
- Diamètre nominal 300
- Largeur 360 mm
- Classes de charge D 400 - F 900 selon SN EN 1433
- Pour sortie les deux côtés



### Données techniques de l'article

Pour type	0.0
Hauteur	777 mm
kg	50,1
Cod. art.	2086537