

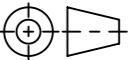


Werkstoff:		Gewicht: <b>74.18 kg</b>		 www.aco.ch	<b>ACO AG</b> Industrie Kleinzaun CH-8754 Netstal Tel. 055 / 645 53 00 E-Mail: aco@aco.ch		
zul. Abweichung: <b>Norm</b>		Oberfläche: <b>DIN ISO 1302</b>			Diese Zeichnung darf weder kopiert noch dritten Personen, insbesondere zum Zweck anderweitiger Benutzung mitgeteilt werden und bleibt unser Eigentum. Copyright reserved! © ACO AG		
	Datum:	Name:	Massstab:  <b>1:7</b>	Masseinheit:	Projektion: ISO-E		
Erstellt:	11.12.17	gricchiuto		Millimeter			
Freigegeben:	10.09.2024	dca		Blatt / Anz.: 1 / 1			
Status:	Freigegeben						
Bauelemente <b>Swissdrain SD300</b> Einlaufkasten Typ 0.0 Rechts Art. Nr.: 2086540				Zeichnung Nr.:		Index:	
				<b>CH 100789</b>		<b>E</b>	
E	17.08.2024	dca	SAP-Nr.				
D	04.09.2019	AB	lks + rts Auslauf				