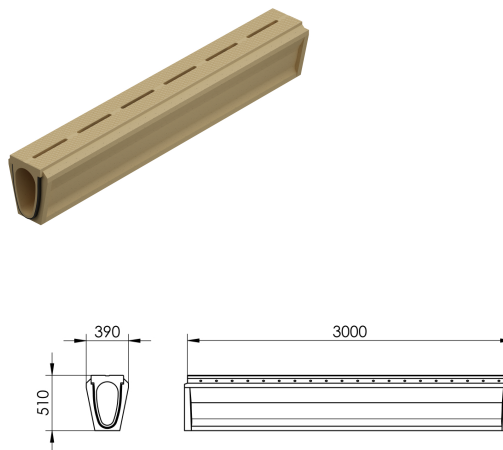


Caniveau à fente

Information sur la gamme de produit

- Béton polymère
- Classes de charge F 900 selon SN EN 1433, voir instructions d'installation ACO
- Avec joint intégré
- Pour raccordement de surface
- Répond au profil d'exigences de l'office fédéral des routes (OFROU)
- Performances hydrauliques élevées



Données techniques de l'article

Type	Sans ouvertures pour asphalte drainé
Classe	F 900
kg	525,0
Cod. art.	2087030