

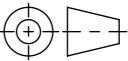


Werkstoff: <b>1.4301 (X5CrNi18-10)</b>		Gewicht: <b>3.36 kg</b>		 <b>ACO AG</b> Industrie Kleinzaun CH-8754 Netstal Tel. 055 / 645 53 00 E-Mail: aco@aco.ch	
zul. Abweichung: <b>Norm</b>		Oberfläche: <b>DIN ISO 1302</b>			
Erstellt:	Datum: 13.08.2018	Name: Gricchiuto	Massstab:  <b>1:3</b>	Masseinheit: <b>Millimeter</b>	Projektion: ISO-E  Diese Zeichnung darf weder kopiert noch dritten Personen, insbesondere zum Zweck anderweitiger Benutzung mitgeteilt werden und bleibt unser Eigentum. Copyright reserved! © ACO AG
Freigegeben:	07.09.2024	dca		Blatt / Anz.: <b>1 / 1</b>	
Status:	Freigegeben				
Bauelemente <b>Citypoint CP 200</b> 234x234x150 Art. Nr.: 2087122				Zeichnung Nr.: <b>CH 76125</b>	
				Index: <b>C</b>	
		C 07.09.2024 dca SAP Nr.			
		B 03.09.2019 AB Art. Nr. Korrektur			