

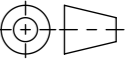


Werkstoff: <b>1.4301 (X5CrNi18-10)</b>		Gewicht: <b>5.83 kg</b>		 www.aco.ch	<b>ACO AG</b> Industrie Kleinzaun CH-8754 Netstal Tel. 055 / 645 53 00 E-Mail: aco@aco.ch		
zul. Abweichung: <b>Norm</b>		Oberfläche: <b>DIN ISO 1302</b>			Diese Zeichnung darf weder kopiert noch dritten Personen, insbesondere zum Zweck anderweitiger Benutzung mitgeteilt werden und bleibt unser Eigentum. Copyright reserved! © ACO AG		
	Datum:	Name:	Massstab: <b>1:3</b>	Masseinheit:	Projektion: ISO-E		
Erstellt:	13.08.2018	Gricchiuto		Millimeter			
Freigegeben:	07.09.2024	dca		Blatt / Anz.:	1 / 1		
Status:	Freigegeben						
Bauelemente <b>Citypoint CP 300</b> 348x348x150 Art. Nr.: 2087123				Zeichnung Nr.:		Index:	
				<b>CH 76127</b>		<b>C</b>	
C	07.09.2024	dca	SAP Nr.				
B	03.09.2019	AB	Art. Nr. Korrektur				